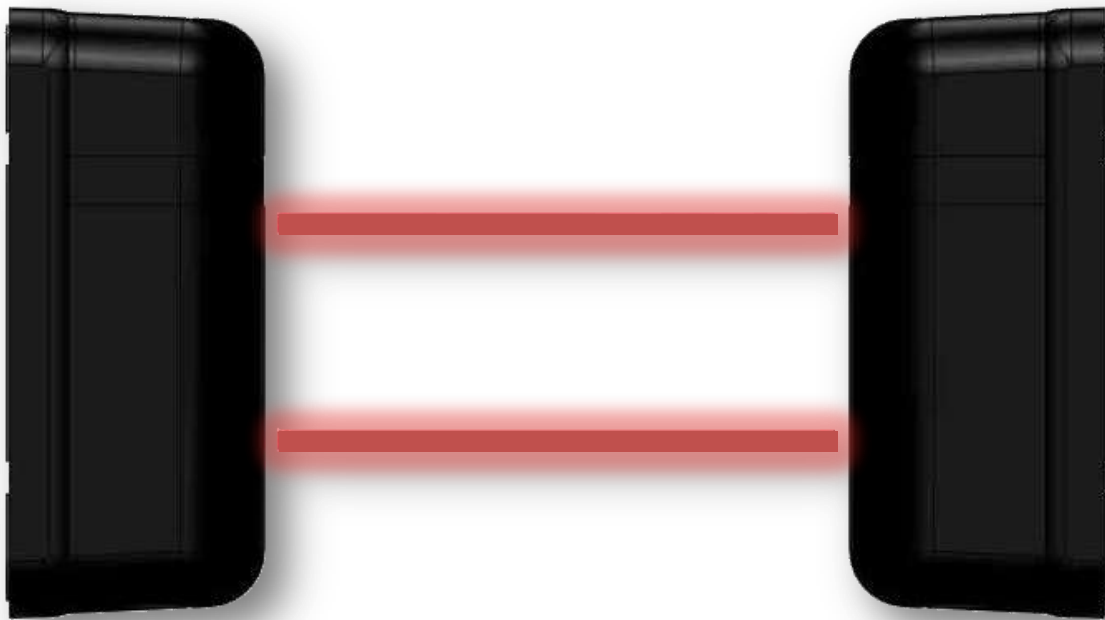


# ALES

## 60/120

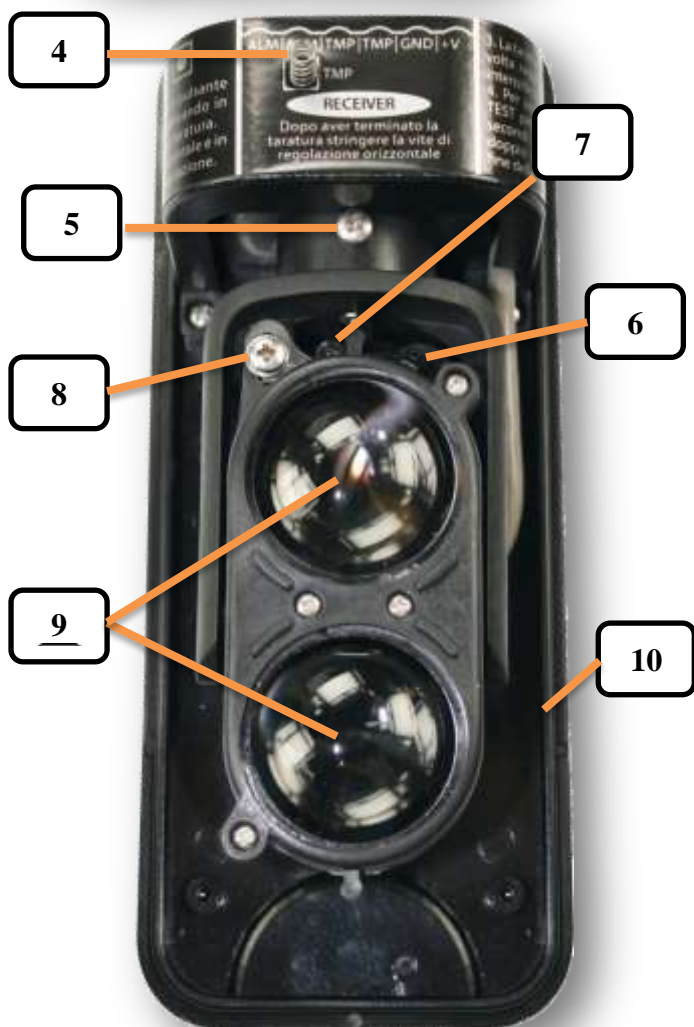
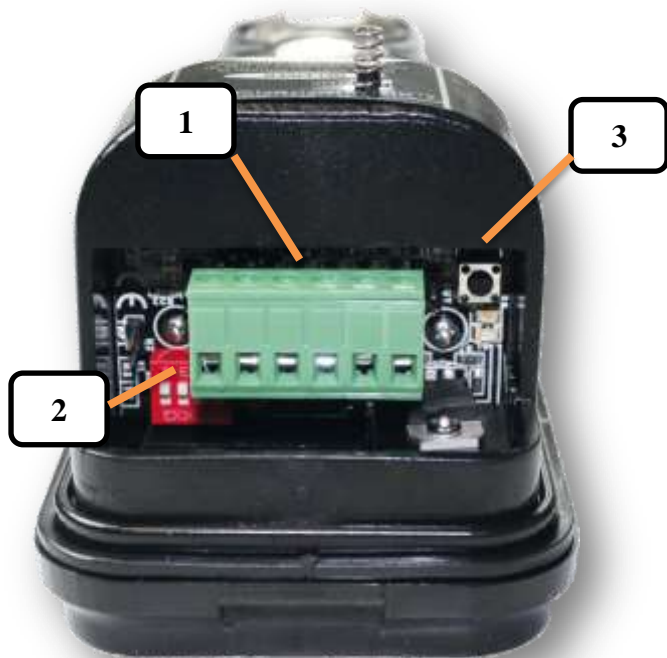
**Barreras infrarrojas de exterior**  
**Manual de instalación**



# ÍNDICE

<b>1</b>	<b>DESCRIPCION DE COMPONENTES</b>	<b>Pag. 3</b>
<b>2</b>	<b>ADVARTENCIAS PARA EL INSTALADOR</b>	<b>Pag. 5</b>
<b>3</b>	<b>INSTALACION</b>	<b>Pag. 6</b>
	INSTALACION MURAL	<b>Pag. 6</b>
	INSTALACION SOBRE POSTE	<b>Pag. 6</b>
<b>4</b>	<b>TIPO DE CABLE</b>	<b>Pag. 7</b>
	CONEXIONES	<b>Pag. 8</b>
<b>5</b>	<b>SELECCION DE LA FRECUENCIA</b>	<b>Pag. 9</b>
<b>6</b>	<b>TEST DE ALINEACION</b>	<b>Pag. 9</b>
<b>7</b>	<b>AJUSTE DEL TIEMPO DE RESPUESTA</b>	<b>Pag. 11</b>
	PROCEDIMIENTO PARA LA SELECCION DEL TIEMPO DE RESPUESTA	<b>Pag. 11</b>
<b>8</b>	<b>DISCALIFICACION POR NIEBLA</b>	<b>Pag. 13</b>
<b>9</b>	<b>TAMPER SUPLEMENTARIO</b>	<b>Pag. 13</b>
<b>10</b>	<b>CALENTADOR POR TERMOSTATO</b>	<b>Pag. 14</b>
<b>11</b>	<b>CARACTERISTICAS TECNICAS</b>	<b>Pag. 15</b>

# 1. DESCRIPCION DE COMPONENTES



- |    |                                |
|----|--------------------------------|
| 1  | Bornera                        |
| 2  | Selector de canales            |
| 3  | Botón de test                  |
| 4  | Tamper                         |
| 5  | Tornillo de reglage horizontal |
| 6  | Zumbador de alineamiento (RX)  |
| 7  | LED de alineamiento (RX)       |
| 8  | Tornillo de reglage vertical   |
| 9  | Lentes                         |
| 10 | Unidad base                    |



**TAPA**



**PLACA DE  
MONTAJE**



**BRIDA EN “U” DE  
FIJACION A  
POSTE**

## 2. ADVERTENCIAS PARA EL INSTALADOR

- Para instalar correctamente el producto, es necesario eliminar todos los obstáculos posibles presentes en el trazado entre las columnas de emisor y receptor (árboles, hierba, etc.) Utilizar dos paredes fijas o dos postes sólidamente anclados al suelo.
- Utilizar siempre los cables de instalación de alarma apantallados y con la sección adecuada (0,22 mm<sup>2</sup> para cortas distancias, 0,50 mm<sup>2</sup> para largas distancias), tomar todas las precauciones necesarias para la instalación de aparatos electrónicos.
- Tenga cuidado de no dañar las partes de protección (IP) de la barrera, ver de no alterar las juntas, los elementos de plástico y las piezas mecánicas del producto y utilizar todos los accesorios originales.
- En caso de alguna avería en garantía (2 años), si el producto presenta signos evidentes de mala instalación o manipulación, el fabricante se reserva el derecho de facturar los eventuales costes de reparación.

**MUY IMPORTANTE : Evitar instalar el aparato receptor de forma que las ópticas puedan verse afectadas por los rayos de sol, especialmente al amanecer y al atardecer**

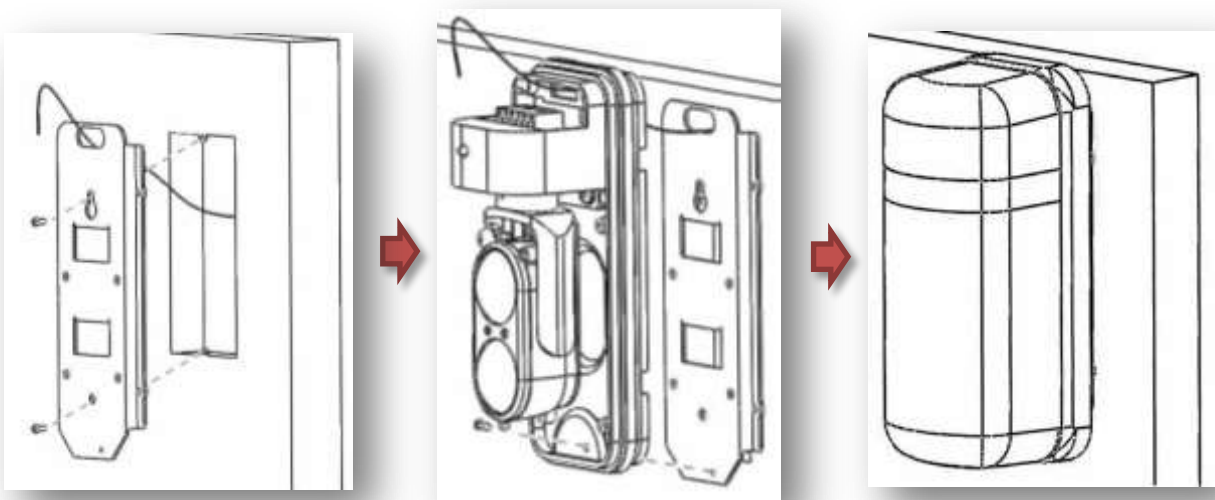
## 3. INSTALACION

La barrera se puede instalar sobre un plano o superficie plana, usando la placa de fijación, o en un soporte, con la brida en “U” de sujeción (diámetro 48-50 mm.).

Después de levantar la tapa con un destornillador, aflojar el tornillo de fijación de la placa y retirarla deslizándola contra la base.

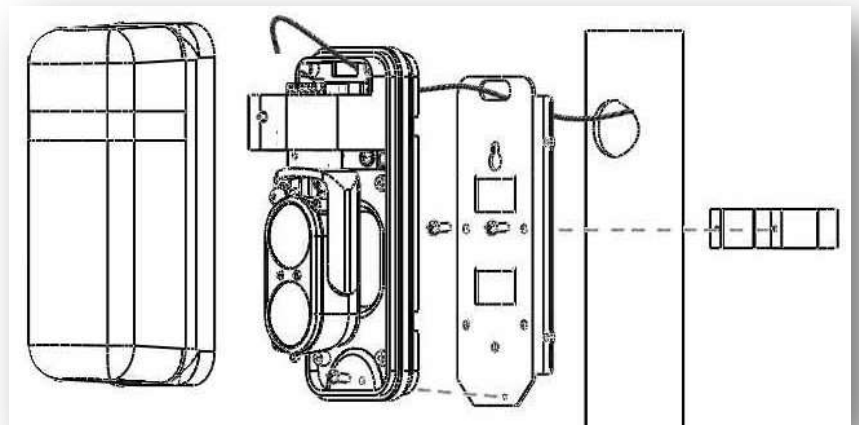
### INSTALACION MURAL

1. Pasar el cable blindado de alarma a través del orificio de la placa y fijarla a la pared con los tornillos de fijación.
2. Pasar el cable por el interior de la articulación que se encuentra en la unidad base y colocarla sobre la placa de montaje. Realice las conexiones en el bloque de terminales..
3. Después de la alineación y verificación de la operación correcta, colocar la tapa a la barrera.



### INSTALACION SOBRE POSTE

1. Realizar un agujero de 8 mm. de diámetro en el poste para el paso del cable de conexión.
2. Colocar la brida en U en el poste.
3. Pasar el cable de conexión a través del orificio y por la apertura de la placa de montaje. Fijar la brida en U utilizando los tornillos suministrados.
4. Realizar las conexiones en el bloque de terminales.
5. Comprobar la alineación óptica y el buen funcionamiento.
6. Colocar la tapa y apretar el tornillo.



## 4. TIPO DE CABLE

El cableado requiere de un cable de alimentación apantallado 12V DC (2 x 0,50 mm<sup>2</sup> + 6 x 0,22 mm<sup>2</sup>) con la funda metálica conectada a tierra para evitar las perturbaciones de tensión de CA en la instalación.



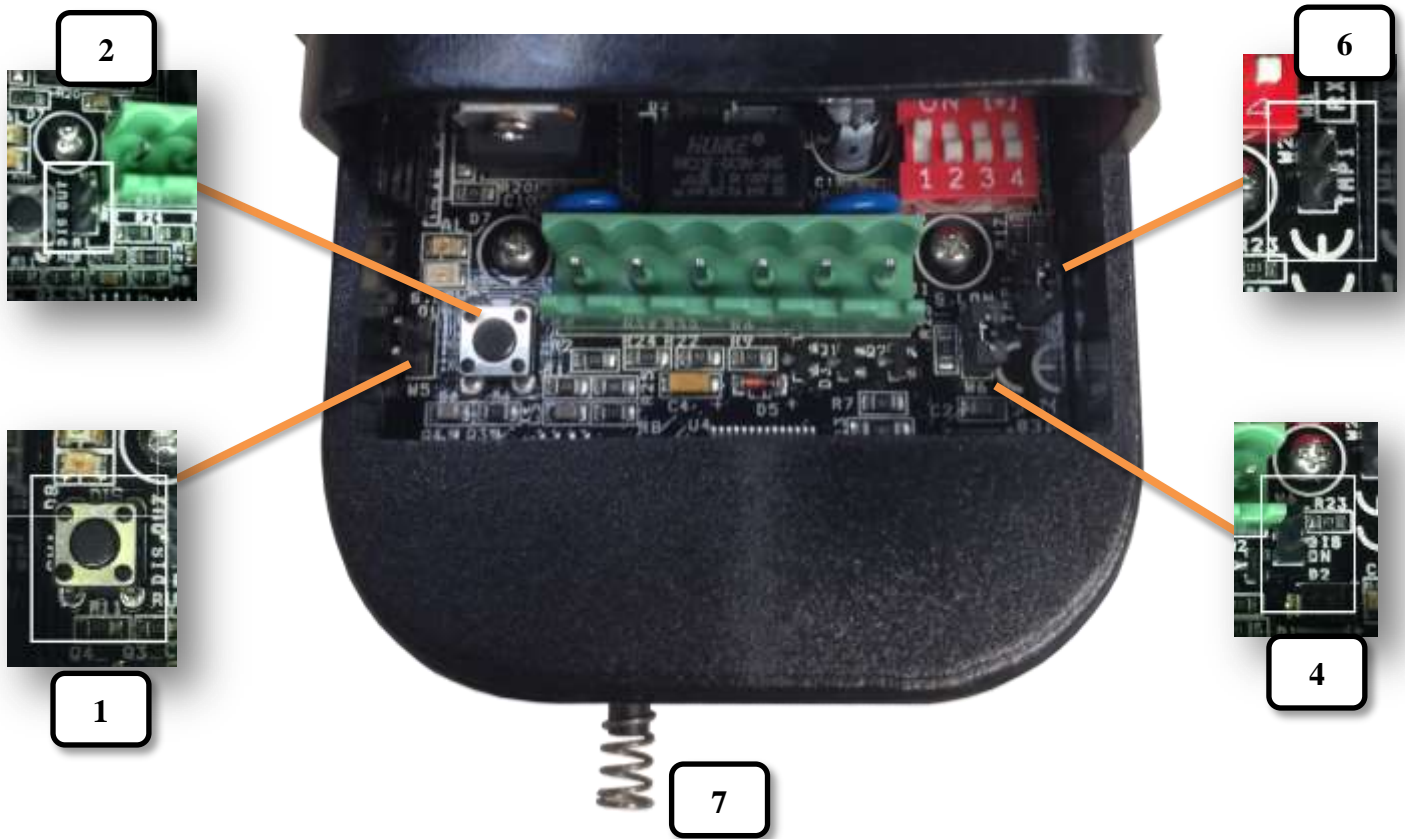
La sección del cable depende de la distancia y consumo de las barreras.

La siguiente tabla muestra las secciones recomendadas según las distancias en la instalación para garantizar un óptimo funcionamiento utilizando un alimentador y una barrera.

SECCION DEL CONDUCTOR	ALIMENTACION
	12Vcc
0,50 mm <sup>2</sup>	165 m
0,75 mm <sup>2</sup>	245 m
1,50 mm <sup>2</sup>	490 m
2,50 mm <sup>2</sup>	820 m



## CONEXIONES



**1 Boton de test (solo RX)**

Si se pulsa, proporciona acceso a las funciones de alineación.

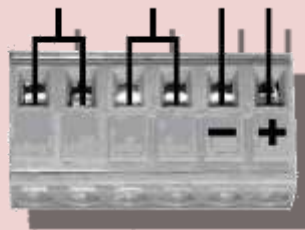
**2 DIS OUT (solo RX)**

En caso de estar activado, da señal de salida (NEGATIVO colector abierto).

Puente no insertado.

**3 Bornera extraible**

Contacto alarma N.C. (solo RX)      Contacto TAMPER RX y TX      Alimentación 10 – 30 Vcc (RX y TX)



**4 DIS ON (solo RX)**

Con puente insertado, habilita la señal de salida (valor de fábrica).

**5 Selector de canal**

Seleccionar el canal deseado colocando en ON el interruptor correspondiente. El mismo canal ha de activarse en TX y RX (valor de fábrica CH1)

**6 Tmp 1**

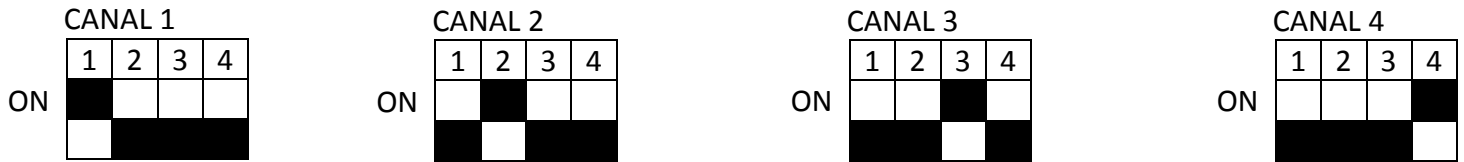
Entrada de TAMPER adicional. En caso de no utilizarse, ha de estar cerrada. (Configuración de fábrica).

**7 Tmp**

TAMPER de la barrera.



## 5. SELECCION DE LA FRECUENCIA



En instalaciones con más de una barrera, es necesario asignar un canal para cada barrera (receptor/transmisor) para evitar interferencias. Para ello, coloque el canal deseado con los interruptores de la placa base. El canal será el mismo para la parte de transmisión como la de recepción. (ejemplo: CH\_TX1/CH\_RX1 – CH\_TX4/CH\_RX4).

## 6. TEST DE ALINEACION

Pulsar durante 3 segundos el botón TEST en la placa RX hasta que el zumbador emita un doble pitido, acompañado por dos parpadeos del LED de largo alcance, esto nos indica el inicio de la calibración.

1. Pulsar el botón de TEST en la placa RX.

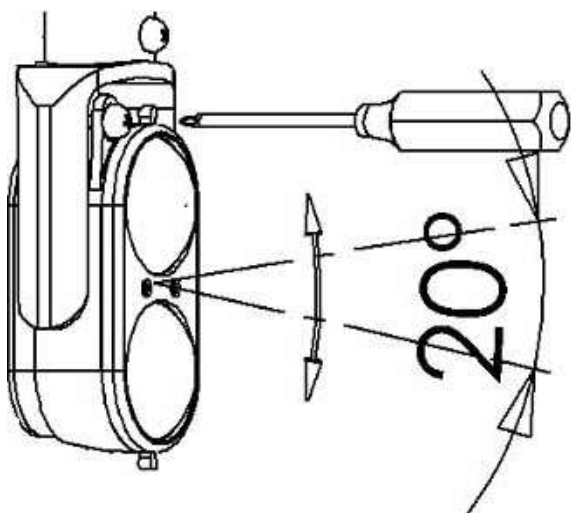


2. Encendido del LED y activación del zumbador en columna RX.

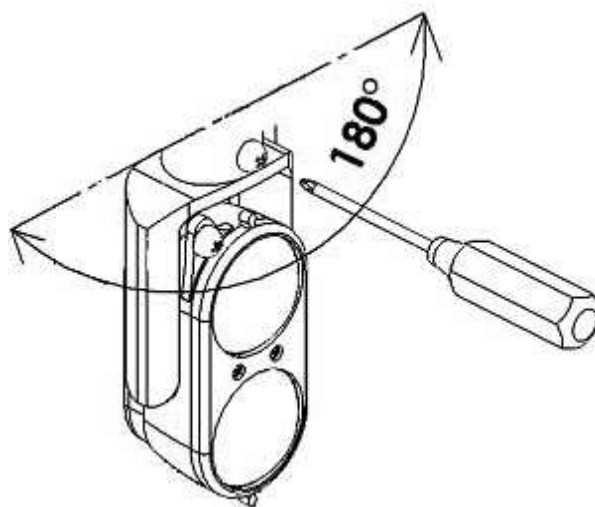


3. Orientar la óptica de la columna TX hacia la columna RX, vertical y horizontalmente, actuando sobre los tornillos de ajuste (horizontal y vertical) hasta obtener el alineamiento máximo. La condición de alineamiento máximo se obtiene cuando los LED quedan iluminados de forma continua y el zumbador emite también un pitido continuo.

La mala condición de alineación se indica por la baja frecuencia del parpadeo del LED y el bajo tono y discontinuidad del zumbador.



**Orientacion vertical**



**Orientacion horizontal**

**NOTA → Para obtener una alineación correcta, es necesario llevar a cabo una rotación COMPLETA en el eje horizontal de la óptica del RECEPTOR, efectuando así el ESCANEO de la señal óptica.**

4. Una vez realizada la calibración, apretar el tornillo de ajuste horizontal y salir del modo prueba pulsando el botón TEST durante 3 segundos en la columna RX. Dos pitidos del zumbador indicarán el final de la función TEST. Para ajustar el tiempo de respuesta, no soltar el botón y siga las instrucciones del capítulo 7.

## 7. AJUSTE DEL TIEMPO DE RESPUESTA

Se puede ajustar el tiempo de respuesta de la óptica de tal manera, que el sistema entra en alarma dependiendo del uso y la ubicación en la que está instalado, con el fin de evitar falsas alarmas.

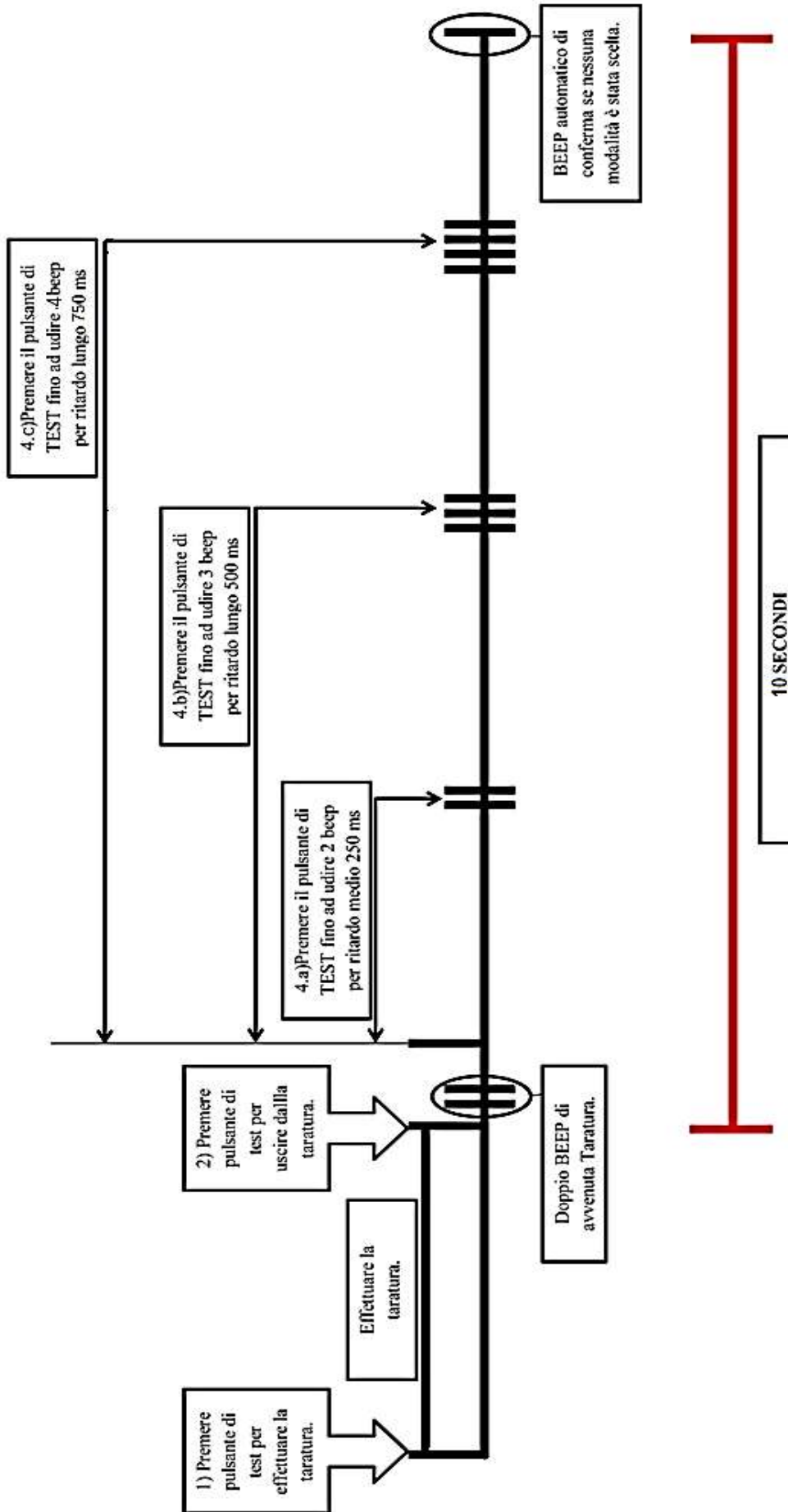
### CONFIGURACIONES DISPONIBLES :

Standard (t = 50 ms)	Intercepción normal
t = 250 ms	Descalificación pequeños animales.
t = 500 ms	Aplicaciones en pequeños muros.
t = 750 ms	Aplicaciones especiales.

## PROCEDIMIENTO PARA LA SELECCION DEL TIEMPO DE RESPUESTA

- 1) Pulsar el botón de prueba TEST y realizar la alineación.
- 2) Una vez terminada la alineación, pulsar el botón TEST para salir del modo alineación y esperar dos pitidos consecutivos del zumbador.
- 3) Si no desea cambiar el tiempo de respuesta estandar de 50 ms., no es necesario ir al siguiente paso, solo hay que esperar la conformación de un pitido pasados 5 segundos.
- 4) *Pulsar el botón TEST de nuevo durante 3 segundos hasta oír dos pitidos consecutivos que confirman que se ha activado el modo de respuesta de 250ms., continuar presionando el botón TEST hasta oír tres pitidos que confirman el modo de respuesta de 500ms., y si mantenemos pulsado el botón TEST hasta oír cuatro pitidos, se activará el modo de 750ms.*
- 5) Para restablecer el tiempo de respuesta a cero, volver al primer punto..

**Nota** → Después de la instalación, es necesario realizar una prueba del tiempo de respuesta programado. Esta función ajusta la sensibilidad de la barrera a su entorno.



NB: Senza effettuare i punti 4a, 4b e 4c il funzionamento della barriera sarà con il ritardo standard 50ms e un beep di tale conferma vi comunicherà l'uscita dalla programmazione.

## 8. DISCALIFICACION POR NIEBLA

Para obtener la indicación de descalificación debido a la niebla, hay que colocar el puente DIS en ON y conectar un “colector abierto negativo” a la salida DIS OUT. Una vez activada esta característica, permitirá la indicación de descalificación de la barrera, esto evitará molestas falsas alarmas causadas por las condiciones climáticas.



*Colocar el puente en DIS ON*



*Con el cable suministrado conecte la salida OUT DIS (colector abierto negativo) para transmitir señalización.*

## 9. TAMPER SUPLEMENTARIO

En las placas madre TX y RX hay una entrada suplementaria para sabotaje, útil para añadir un tamper de pared. En caso de no colocarlo, cerrar esta entrada con un puente.

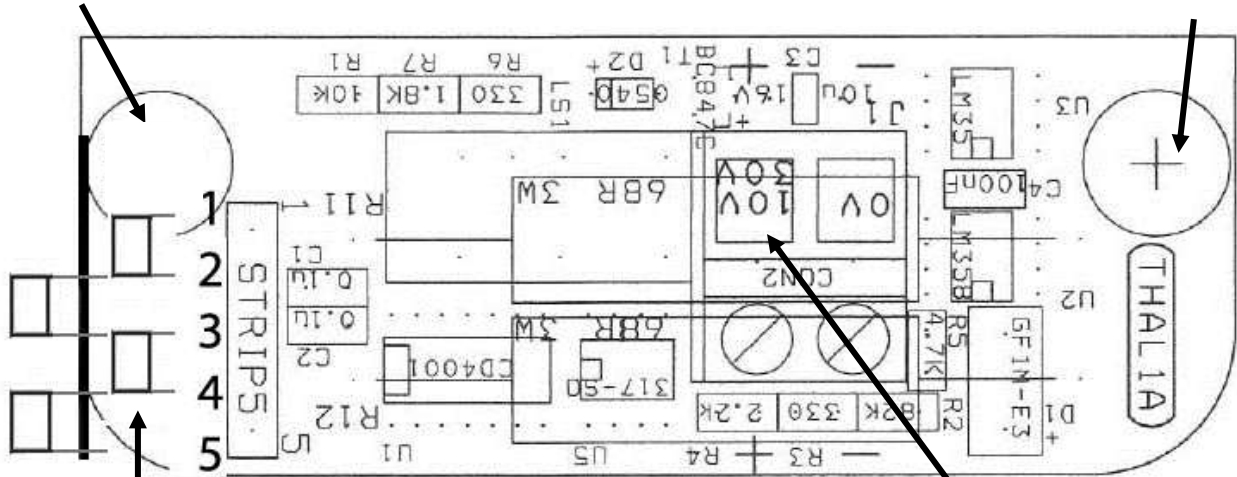


*Entrada Tamper adicional, si no se utiliza deberá permanecer cerrado con el puente.*

# 10. CALENTADOR POR TERMOSTATO

Orificio de fijación

Orificio de fijación



**Tipo de alimentación (POR DEFECTO)**

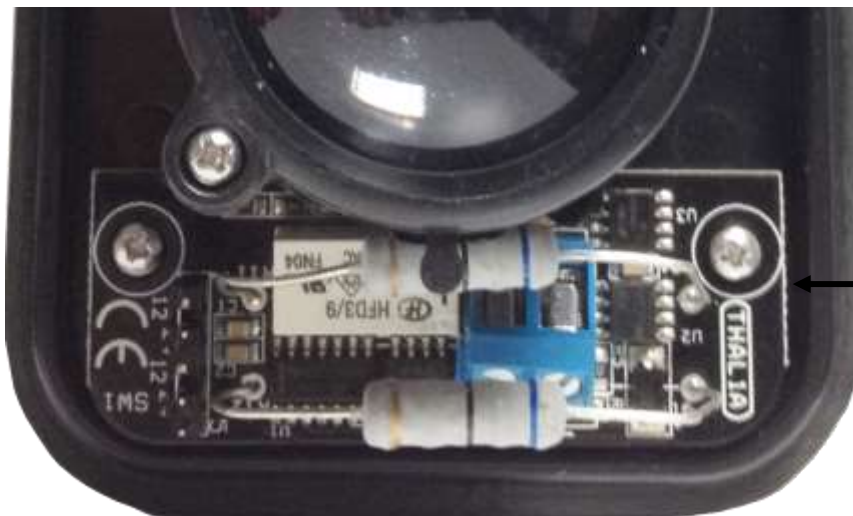
Colocar el puente en las posiciones 1-2 ó 3-4 para alimentar a 10 ó 15V DC.

**Bornero**

Entrada de alimentación  
10 Vcc à 30 Vcc  
10/15Vcc = 6W, 0.4 A  
20/30Vcc = 6W, 0.2 A

**Tipo de alimentación**

Colocar el puente en las posiciones 2-3 y 4-5 para alimentar a 20 ó 30V DC.



Posición

## 11. CARACTERISTICAS TECNICAS

	<b>ALES 60 / ALES 120</b>
<b>Distancia máxima de utilización en interior</b>	250m / 480m
<b>Distancia máxima de utilización en exterior</b>	60m / 120m
<b>Sincronismo</b>	Optico, de 4 canales
<b>Descalificación por niebla</b>	Si, con salida de colector abierto
<b>Ajuste del tiempo de respuesta</b>	4 ajustes
<b>Alimentación</b>	10-30VDC
<b>Absorción</b>	90mA por par
<b>Calentador</b>	Opcional con termostato 10-30V : 10/15V = 6W, 0,4A Pareja 20/30V = 6W, 0,2A Pareja
<b>Salida de Tamper</b>	Contacto NC
<b>Temperatura de funcionamiento</b>	-25° (con calentador.) +65°
<b>Accesorios de montaje sobre poste/mural</b>	
<b>2 AÑOS DE GARANTIA TOTAL</b>	





Perimeter protection

**POLITEC s.r.l.**

Via Adda, 66/68 - 20882 Bellusco (MB) - Italy

tel. +39 039 6883019 r.a. - fax +39 039 6200471

[www.politecsrl.it](http://www.politecsrl.it)