

Cerraduras Electromagnéticas EM-MAG1500



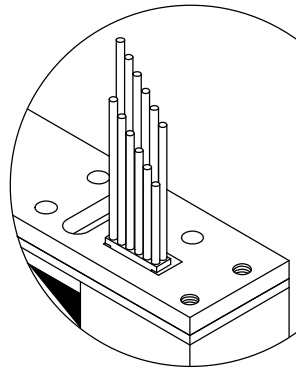
¡Entrando o Saliendo... lo hacemos más fácil!



Características del Producto:

- Cerradura Electromagnética con detectores de alerta temprana. Dos micro interruptores 50 VDC, y 0.3A
- Panel claramente visible
- Superficie de montaje de tamaño compacto, con más fuerza de retención que las demás cerraduras electromagnéticas que existen en el mercado
- Fácil de instalar
- Monitor de cerradura con relé de salida de 24VDC, 0.1A max
- Monitor de puerta, sensor de salida N/O, 24VDC, 0.3A
- Fuerza de retención: 682 kg
- Caja de aluminio extruido 6061 y recubrimiento anodizado
- Imán y placa de armadura chapados en zinc de alta calidad
- No magnetismo residual
- Bajo consumo de energía

Diagrama Eléctrico



ROJO - 12/24 VDC POSITIVA
 NEGRO - 12/24 VDC NEGATIVA
 AMARILLO x 2 - SALIDA LSS 24 VDC .1 A
 ROSA - N/C
 ANARANJADO - COM } - EW1 50 VDC .3 Amp
 MORADO - N/O
 BLANCO - N/C
 MARRÓN - COM } - EW2 50 VDC .3 Amp
 GRIS - N/O
 AZUL/AZUL - DSS 30 VDC .3 Amp

Especificaciones Técnicas:

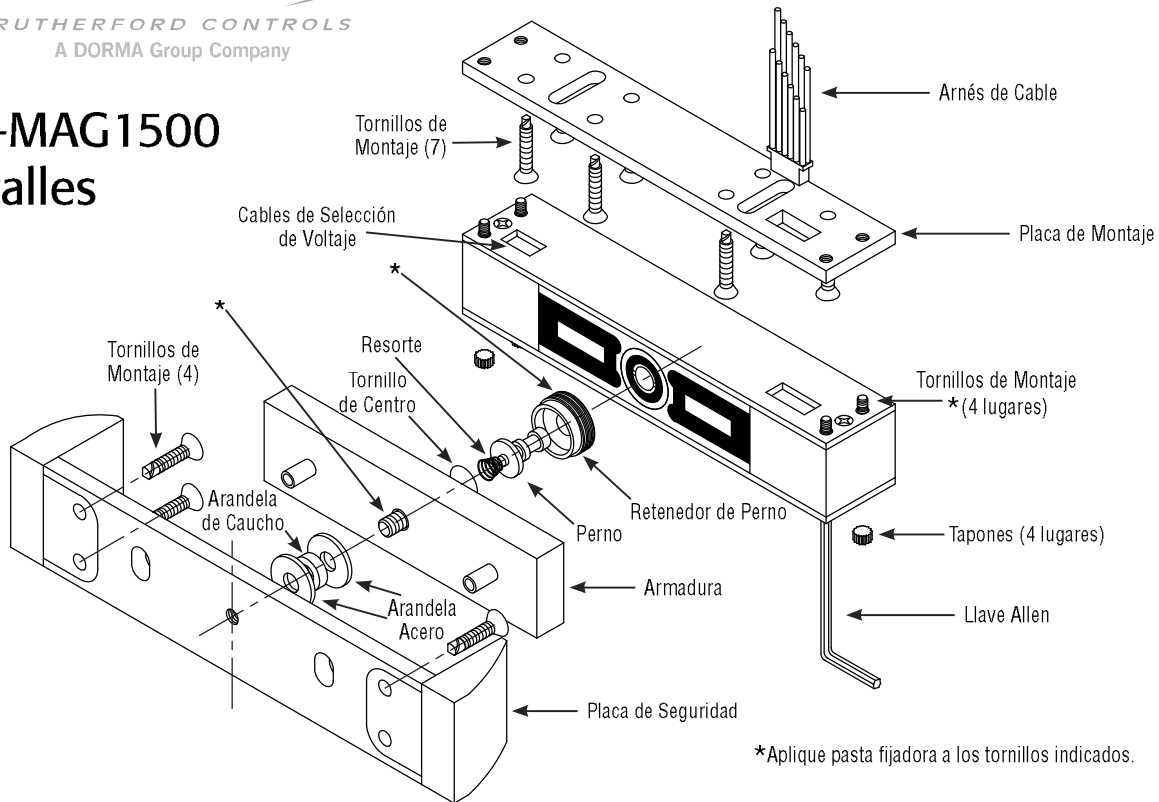
Entrada de Corriente.....	12 / 24 VDC
Consumo de Energía.....	12 VDC, .24A; 24 VDC, .12A
Sensor de la Cerradura.....	24 VDC, 0.1A max. salida de relé
Sensor de Puerta.....	24 VDC, 0.3A REED Interruptor; N/O
Sensor de Salida EW.....	50 VDC, 0.3A salida
Tamaño de la Cerradura Magnética.....	W=35.6mm x H=30.0mm x L=158mm
Tamaño de la Placa de Armadura.....	W=30.5mm x H=12.5mm x L=120mm
Peso.....	800 g
Temperatura de Operación.....	-10 ~ +60 °C
Fuerza Estática.....	682 kg
Fuerza Dinámica.....	100 Joules



RUTHERFORD CONTROLS
A DORMA Group Company

¡Entrando o Saliendo... lo hacemos más fácil!

EM-MAG1500 Detalles



EM-MAG1500 Dimensiones

