

Cámaras box IP, 12 MP (4K Ultra HD)

HCD8G

Honeywell lleva la calidad y fiabilidad al siguiente nivel con la nueva gama de cámaras equiP® IP 4K Ultra HD. Las cámaras box de Honeywell TDN Ultra HD ofrecen una incomparable resolución de alta definición a velocidad de fotogramas completa, tecnología de escaneado progresivo y mejora de bordes que ofrece una excelente calidad de imagen. El cumplimiento de ONVIF (Perfil S/G) asegura una integración flexible en el sistema sin problemas.

Calidad de imagen Ultra HD 4K

- Imagen Ultra HD 12 MP (4K) 20 fps con CMOS de escaneado progresivo de 1/1,7" 12 megapíxeles o full HD 8 MP 25/30 fps
- El rango dinámico ampliado digital (DWDR) garantiza imágenes definidas y claras en situaciones con grandes contraluces
- La capacidad día/noche real ofrece imágenes con colores vivos de día y gran nitidez en el blanco y negro de noche con ICR que es posible desconectar
- Excelente rendimiento con luz baja mediante su función de reducción de ruido 3D, lo que ahorra espacio de almacenamiento y ancho de banda

Solución flexible de vigilancia

- Códec H.265, H.264 y MJPEG, admite hasta tres flujos de vídeo
- Temperatura de funcionamiento de -30 °C a 60 °C
- Cumple los estándares ONVIF Perfil S y G
- Las prestaciones de seguridad incluyen certificados firmados individuales y cifrado de datos
- Las cámaras se pueden adaptar a muchas instalaciones con NVR existentes sin necesidad de almacenamiento adicional

Fácil de instalar y utilizar

- Diseño profesional que resulta fácil de sujetar con una mano durante la instalación
- La alimentación a través de PoE (Power over Ethernet) incorporada elimina la necesidad de una fuente de alimentación independiente y el cableado correspondiente; entradas de alimentación de 24 VCA/12 VCC cuando no se dispone de PoE
- Configuración remota mediante cliente web o desde el NVR



HD

(Las lentes se venden por separado)



Máscaras de privacidad

Oculta hasta 4 áreas de una escena de visualización y grabación

Almacenamiento de vídeo integrado

Admite tarjetas microSDHC (Clase 10) de hasta 128 GB para almacenamiento local de vídeo en caso de interrupción de la red (tarjeta no incluida).

Oportunidades de mercado

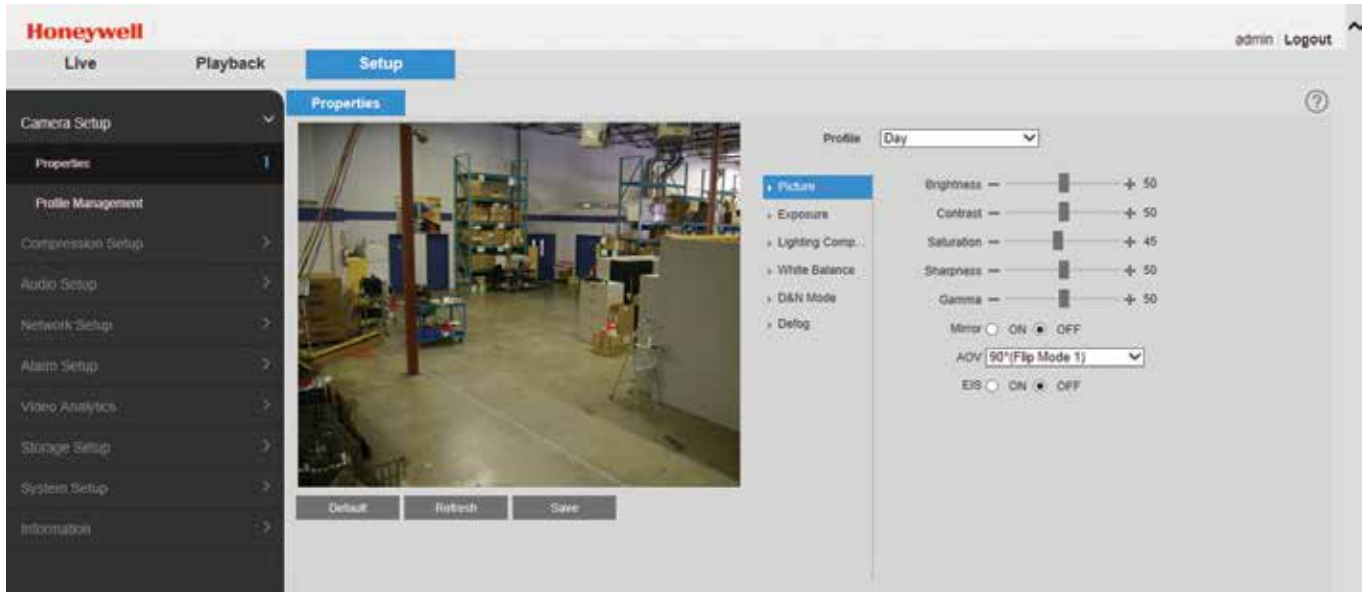
Estas cámaras son perfectas para instalaciones que requieran una excelente calidad de imagen con mínimo ancho de banda y un diseño flexible que permita un montaje sencillo en paredes o techos. Con un diseño elegante y moderno e imágenes de alta definición 4K, estas cámaras son apropiadas para diversidad de aplicaciones.

CARACTERÍSTICAS

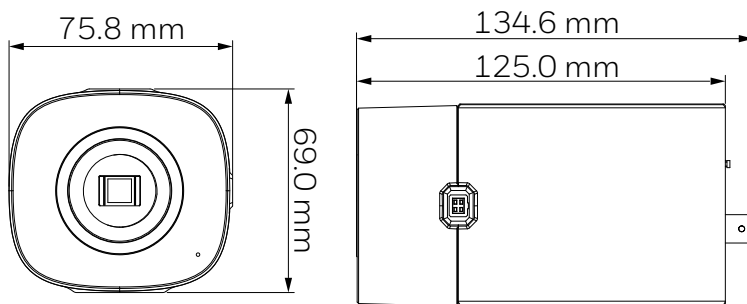
- Resolución Ultra HD 4K/12 MP a 20 fps o 8 MP a 25/30 fps
- Hasta 4 áreas de privacidad configurables
- Excelente rendimiento con luz baja con hasta 0,02 lux BN
- WDR digital
- PoE integrado para sencillas opciones de cableado; también hay disponibles entradas de alimentación de 12 VCC/24 VCA
- Admite hasta tres flujos de vídeo
- CMOS de escaneado progresivo de 1/1,7" y 12 megapíxeles.
- 2 opciones de lente para adaptarse a cualquier situación de vigilancia
- Función real día/noche con imágenes de colores vivos por el día e imágenes claras en blanco y negro por la noche
- Cumple los estándares ONVIF perfil S y G
- Capacidad de visualización en modo pasillo
- Almacenamiento en cámara con tarjeta microSD de hasta 128 GB (no incluida)
- Chipset de ciberseguridad incorporado en el hardware
- Soporte global con guías de instalación rápida, interfaces de usuario web y ayuda online en 15 idiomas

Cámaras box IP, 12 MP (4K Ultra HD)

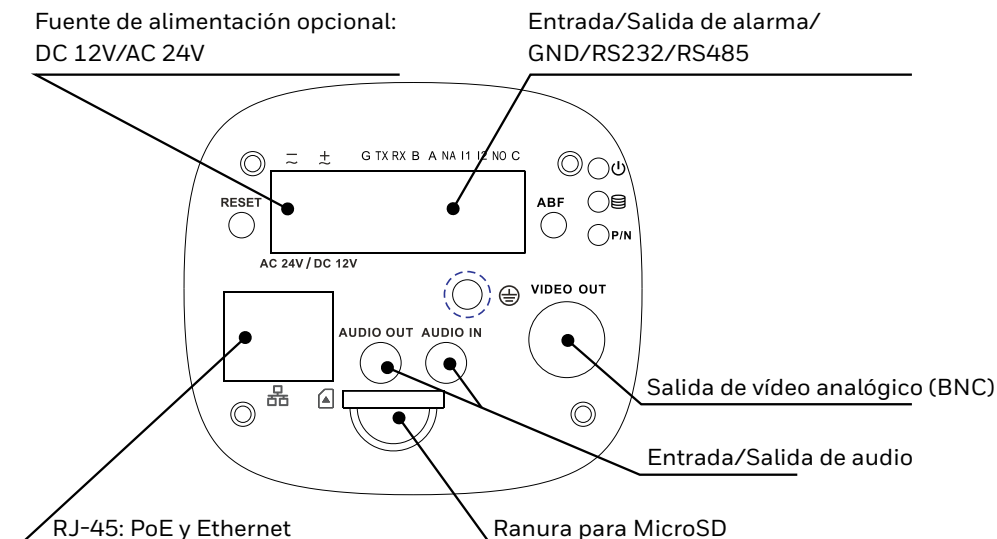
La cámara puede configurarse para detectar y responder automáticamente a eventos como movimientos en la escena, entradas de alarma, fallos de la red y/o manipulación de la cámara. Las respuestas automatizadas incluyen: envío de notificación por correo electrónico, FTP y/o HTTP, envío de fotografía del evento por correo electrónico y/o FTP y grabación de vídeo del evento en una tarjeta microSDHC configurada. La configuración puede hacerse mediante el cliente web.



Dimensiones



Conexiones




HCD8G Especificaciones técnicas

ESPECIFICACIONES		
OPERATIVAS		
ESTÁNDAR DE VÍDEO	PAL	
SISTEMA DE ESCANEADO	Escaneado progresivo	
SENSOR DE IMAGEN	CMOS progresivo 12 MP 1/1,7"	
NÚMERO DE PÍXELES (H×V)	4.000 x 3.000	
ILUMINACIÓN MÍNIMA	Color 0,02 lux a F1,53, B/N 0,01 lux a F1,5	
RELACIÓN SEÑAL/RUIDO	50 dB	
VELOCIDAD DEL OBTURADOR ELECTRÓNICO	Auto, Manual, 1/3(4)-1/100.000 s	
DÍA/NOCHE	Auto(ICR)/Color/BN	
COMPENSACIÓN DE LUZ POSTERIOR	BLC/HLC/DWDR/SSA	
RANGO DINÁMICO AMPLIADO	WDR digital (DWDR).	
BALANCE DE BLANCOS	Automático/Natural/Farola/Exteriores/Región personalizada	
CONTROL DE GANANCIA	Auto/Manual	
REDUCCIÓN DE RUIDO	3DNR	
MÁSCARAS DE PRIVACIDAD	Hasta 4 áreas configurables	
MODO PASILLO	Sí	
ESTABILIZACIÓN ELECTRÓNICA DE IMAGEN	Desactivado/activado	
MODO DEFOG	Automático/Manual/Desactivado	
ENFOQUE AUTOMÁTICO ABF	Sí	
LENTE	Se pide por separado, admite lente DC-iris	
AUDIO/BIDIRECCIONAL	Entrada/salida de línea, 1 micrófono integrado	
ENTRADA/SALIDA DE ALARMA	2/1	
ETHERNET	RJ-45 (10/100/1000Base-T)	
SALIDA ANALÓGICA	Conector BNC	
ESPECIFICACIONES DE IP		
COMPRESIÓN DE VÍDEO	H.265/H.264+/H.264/MJPEG Control de tasas de bits (CBR y VBR)	
RESOLUCIÓN	16:9	8 MP (3840×2160) / 3 MP (2304×1296) / 1080p (1920×1080) / 720p (1280×720)
	4:3	12 MP (4000×3000) / 5 MP (2560×1920) / 3 MP (2048×1536) / 1.3 MP (1280×960) / VGA (640×480)
	Otros	8 MP (4096×2160) / 6 MP (3072×2048) / SXGA (1280×1024) / D1 (704×576/704×480) / CIF (352×288/352×240)
VELOCIDAD DE FOTOGRAMAS	Secuencia principal	12 MP (4000×3000) 1-20 fps / 8 MP (4096×2160) o resolución inferior a 1-25/30 fps
	Secuencia secundaria	D1/VGA/CIF hasta 25/30 fps
	Secuencia triple	1080p/720p/D1/VGA hasta 25/30 fps
COMPRESIÓN DE AUDIO	G.711a/G.711mu/AAC/G.726	
SECUENCIA DE AUDIO	Dúplex completo, simplex	
TARJETA SD	Tarjeta microSDHC de hasta 128 GB Clase 10 (no incluida)	
FUNCIÓN TARJETA SD	<ul style="list-style-type: none"> Grabación activada por evento Grabación continua y programada Grabación automática en caso de fallo de red 	
PROTOCOLOS*	IPv4/v6, TCP/IP, UDP, RTP, RTSP, HTTP, HTTPS, SSL, ICMP, FTP, SMTP, DHCP, PPPoE, UPnP, IGMP, SNMP, Bonjour, DNS, DDNS, IEEE 802.1X, QoS, NTP, IP Filter, Multicast, ONVIF	

ESPECIFICACIONES DE IP (CONT.)	
COMPATIBILIDAD	ONVIF Perfil S/G
MÁX. ACCESO USUARIOS	20 usuarios
NAVEGADORES WEB COMPATIBLES	Internet Explorer (11.0+), Firefox, Chrome
SISTEMAS OPERATIVOS COMPATIBLES	Windows 7 32 bits/64 bits, Windows 10
SEGURIDAD	Múltiples niveles de acceso de usuarios con política de contraseñas mejorada, filtrado de IP, IEEE 802.1X, autenticación Strong Digest para permiso de acceso, HTTPS, TLS1.2 solo, algoritmo cifrado de elevada seguridad AES-256, SSH/Telnet cerrado, FTP deshabilitado para reducir la superficie atacada, cumple PCI-DSS, incorpora chipset de ciberseguridad por hardware
IDIOMAS ADMITIDOS	Inglés, árabe, checo, neerlandés, francés, alemán, italiano, japonés, coreano, polaco, portugués, ruso, chino simplificado, español, turco
ELÉCTRICAS	
FUENTE DE ALIMENTACIÓN	PoE (802.3af) Clase 0, 12 V CC/24 V CA
FRECUENCIA DE CA	50/60 Hz
CONSUMO ELÉCTRICO	8 W máx. (ABF e ICR encendidos)
MECÁNICAS	
DIMENSIONES	(4,92 × 2,72 × 2,98 pulg.) 125,0 x 69,0 x 75,8 mm
PESO DEL PRODUCTO	0,55 kg
PESO DEL PAQUETE	0,85 kg
CONSTRUCCIÓN	Carcasa de aluminio fundido con revestimiento de polvo
COLOR	RAL9003 (blanco) y RAL7022 (gris)
MEDIOAMBIENTALES	
TEMPERATURA	De -30 °C a 60 °C
HUMEDAD RELATIVA	Menos del 95% (sin condensación)
NORMATIVAS	
EMISIONES	EN 55032
INMUNIDAD	EN 50130-4
SEGURIDAD	EN 60950-1
ROHS	EN 50581

Puede que sea necesario cierto desarrollo en casos de usuarios específicos para admitir algunos de estos protocolos teniendo en cuenta su evolución futura.

PEDIDOS

PEDIDOS	
INTEGRACIÓN DE IP ABIERTA	
Admite ONVIF e integración de software API abierta. Consulte www.onvif.org para ver la especificación de ONVIF en la página web Honeywell Open Technology Alliance (http://www.security.honeywell.com/hota/) para obtener más información sobre nuestras soluciones abiertas e integradas	

ACCESORIOS		
LENTES		
HLM105V42MPD		Lente 12 MP 4K 10,5 -42 mm
HLM37V16MPD		Lente 12 MP 4K 3,7 -16 mm

INTEGRACIÓN CON DISPOSITIVOS HONEYWELL	
FAMILIA MAXPRO® NVR	Nivel empresarial de grabadores de vídeo en red (versión 4.0 y superiores)
FAMILIA MAXPRO® VMS	Nivel empresarial de VMS de vídeo en red (versión R4.10 y superiores)
DVM	DVM R600.1 SP1
HUS	HUS 5.1

PEDIDOS	
CÁMARAS	
HCD8G	Cámara box IP, día/noche real, Ultra 4K HD, CMOS 1/1,7", 12 MP, PoE+, H.265

Nota: Honeywell se reserva el derecho de realizar cambios en el diseño o especificaciones del producto sin previo aviso.

Para obtener más información

www.honeywell.com/security/es

Honeywell Security and Fire

Avenida de Italia, nº7, 2ª planta
C.T. Coslada
28821 Coslada
Madrid
España
Tel: +34 902 667 800
www.honeywell.com

HSFV-HCD8G-01-ES(0417)DS-E
Abril 2017
© 2017 Honeywell International Inc.

Honeywell