

El rendimiento, el desempeño, la calidad y el valor que estaba buscando



Actual size



### Cuerpo sumergible IPX7 y compacto

Puede sumergirse en el agua hasta 1 m de profundidad durante 30 minutos.



### Poderoso altavoz de montaje frontal

Brinda un audio nivelado, alto e inteligible en ambientes marítimos ruidosos.



### Rendimiento del receptor líder en su clase

No compromete los fundamentos operativos (75 dB típica de IMD y selectividad).



### Pantalla LCD grande fácil de ver

Pantalla LCD (An x Al: 43 x 27 mm) muestra información esencial claramente con retroiluminación en 4 pasos.



### Función de doble y triple escucha

Monitores CH 16 y/o canal de llamada, mientras se usa otro canal.



### Función de canal favorito

Ofrece selección rápida de canales desde los botones arriba/abajo del micrófono.



### Función de drenado AquaQuake™

Parrilla de altavoz libre de agua para un óptimo audio en todo momento.



Otras características

- Estabilidad de frecuencia compensada de temperatura precisa y confiable
- Operación por canales con el micrófono de mano proporcionado, HM-164B
- Botón de acceso instantáneo para el Canal 16 y el canal de llamada
- Exploración por prioridades y exploración normal
- Indicador de voltaje incorporado
- Canales privados programables (sujeto a reglamentaciones locales)

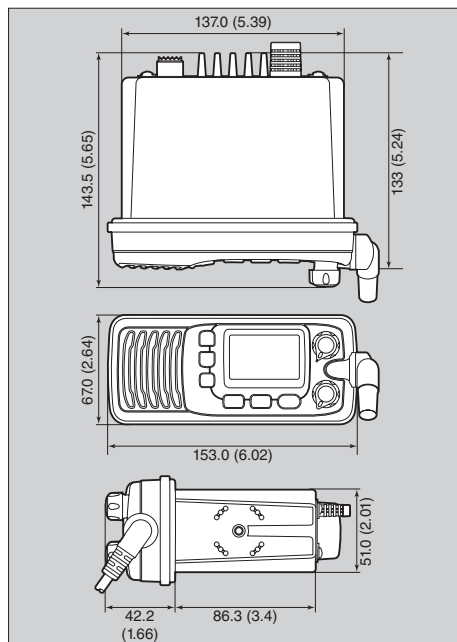
OPCIONES

Algunas opciones pueden no estar disponibles en algunos países. Consulte los detalles con su distribuidor.



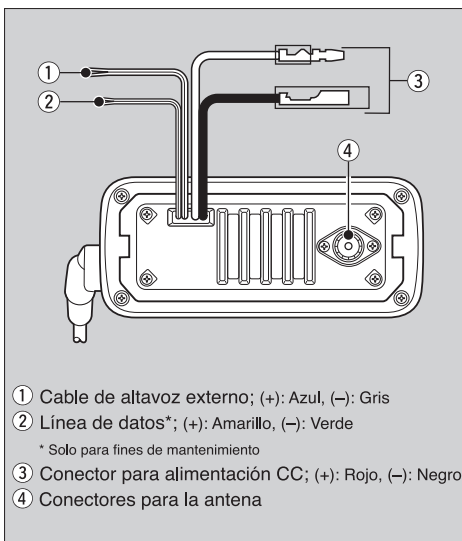
**MICRÓFONO DE MANO HM-164B**  
Protección sumergible IPX7 (1 m de profundidad durante 30 minutos).  
Como se suministraron.

DIMENSIONES



• Kit de soporte para montaje

CONEXIONES DEL PANEL POSTERIOR



Accesorios suministrados:

- Micrófono de mano, HM-164B
- Cable de alimentación CC

ESPECIFICACIONES

GENERAL		
Rango de frecuencia	Tx Rx	156.025–162.000MHz 156.025–162.025MHz
Grupos de canales utilizables		Canales USA, CAN, INT
Tipo de emisión		16K0G3E (FM)
Voltaje de suministro eléctrico		13,8V CC nominal (11,7V–15,9V CC)
Consumo de corriente	Tx (a 25 W de potencia) Rx (Audio máximo)	5,5A (Máximo) 1,5A (Máximo)
Rango de temperatura operativo		-20 °C a +60 °C; -4 °F a +140 °F
Impedancia de la antena		50Ω
Dimensiones (An x Al x Pr) (proyecciones no incluidas)		153x67x133 mm; 6,0x2,6x5,2 pulgadas
Peso (aproximado)		790g; 1,7 lb
TRANSMISOR		
Potencia de salida		25 W (Alta potencia) 1 W (Baja potencia)
Modulación		Modulación de frecuencia de reactancia variable
Desviación de frecuencia máx.		±5 kHz
Estabilidad de frecuencia		±5 ppm
Emisiones espurias		Menos de -70 dBc (alta potencia) Menos de -56 dBc (baja potencia)
Potencia de canal adyacente		Más de 70 dB
Distorsión armónica del audio		Menos de 10 % (a una desv. de 60 %)
Modulación residual		Más de 40 dB
RECEPTOR		
Frecuencias intermedias	1ra 2da	21,7 MHz 450 kHz
Sensibilidad		-14 dBμ típ. (a 12 dB SINAD)
Sensibilidad del silenciador		Menos de -10 dBμ
Selectividad de canal adyacente		75 dB típica
Respuesta de espurias		75 dB típica
Intermodulación		75 dB típica
Ruido y zumbido		Más de 40 dB
Potencia de salida de audio		4,5 W típica (a 10 % de distorsión con una carga de 4Ω)

Mediciones realizadas de acuerdo con TIA/EIA 603. Todas las especificaciones mencionadas están sujetas a cambio sin aviso ni obligación.

Especificaciones militares estadounidenses aplicables

Estándar	MIL 810 G	
	Método	Procedimiento
Choque térmico	503,5	I
Resistente al agua/ráfagas de lluvia	506,5	I, III
Humedad	507,5	-
Niebla salina	509,5	-
Vibración	514,6	I
Golpes	516,6	I

Cumple también con las normas MIL-STD-810-C, -D, -E y -F equivalentes.

Calificación IP aplicable

Estándar de protección de ingreso	
Agua	IPX7 (sumergible)



Diseño, ingeniería y fabricación en Japón.

Todos los productos Icom son evaluados para pasar rigurosas pruebas internas, así como pruebas medioambientales en la planta de Wakayama Icom antes del envío. Nuestros productos son líderes a nivel mundial y nuestra calidad es legendaria.



La "Etiqueta de Icom GENUINA en 3D" está pegada al panel trasero. Visite el sitio web de Icom para obtener detalles: <http://www.icom.co.jp/world/genuine-info/>

Icom, Icom Inc. y el logotipo de Icom son marcas comerciales registradas de Icom Incorporated (Japón) en los Estados Unidos, el Reino Unido, Alemania, Francia, España, Rusia, Australia, Nueva Zelanda y/u otros países. AQUAQUAKE es una marca comercial de Icom Inc. Todos los demás productos o marcas son marcas comerciales registradas o marcas comerciales de sus respectivos propietarios.

**Icom Inc.** 1-1-32, Kami-minami, Hirano-Ku, Osaka 547-0003, Japón Teléfono: +81 (06) 6793 5302 Fax: +81 (06) 6793 0013 [www.icom.co.jp/world](http://www.icom.co.jp/world) ¡Cuenta con nosotros!

**Icom America Inc.**  
12421 Willows Road NE,  
Kirkland, WA 98034, U.S.A.  
Teléfono: +1 (425) 454-8155  
Fax: +1 (425) 454-1509  
Correo electrónico: sales@icomamerica.com  
URL: <http://www.icomamerica.com>

**Icom (Europe) GmbH**  
Communication Equipment  
Auf der Krautweide 24  
65812 Bad Soden am Taunus, Germany  
Teléfono: +49 (6196) 76685-0  
Fax: +49 (6196) 76685-50  
Correo electrónico: info@icom-europe.com  
URL: <http://www.icomeurope.com>

**Icom France s.a.s.**  
Zac de la Plaine,  
1 Rue Brindejonc des Moulinais, BP 45804,  
31505 Toulouse Cedex 5, France  
Teléfono: +33 (5) 61 36 03 03  
Fax: +33 (5) 61 36 03 00  
Correo electrónico: icom@icom-france.com  
URL: <http://www.icom-france.com>

**Asia Icom Inc.**  
6F No. 68, Sec. 1 Cheng-Teh Road,  
Taipei, Taiwan, R.O.C.  
Teléfono: +886 (02) 2559 1899  
Fax: +886 (02) 2559 1874  
Correo electrónico: sales@asia-icom.com  
URL: <http://www.asia-icom.com>

Su distribuidor/repartidor local:

**Icom Canada**  
Glenwood Centre #150-6165  
Highway 17A, Delta, B.C.,  
V4K 5B8, Canada  
Teléfono: +1 (604) 952-4266  
Fax: +1 (604) 952-0090  
Correo electrónico: info@icomcanada.com  
URL: <http://www.icomcanada.com>

**Icom Spain S.L.**  
Ctra. Rubi, No. 88 "Edificio Can Castanyer"  
Bajos A 08174, Sant Cugat del Valles,  
Barcelona, Spain  
Teléfono: +34 (93) 590 26 70  
Fax: +34 (93) 589 04 46  
Correo electrónico: icom@icomspain.com  
URL: <http://www.icomspain.com>

**Icom (Australia) Pty. Ltd.**  
Unit 1 / 103 Garden Road,  
Clayton, VIC 3168 Australia  
Teléfono: +61 (03) 9549 7500  
Fax: +61 (03) 9549 7505  
Correo electrónico: sales@icom.net.au  
URL: <http://www.icom.net.au>

**Icom Brazil**  
Rua Itororó, 444 Padre Eustáquio  
Belo Horizonte MG,  
CEP: 30720-450, Brazil  
Teléfono: +55 (31) 3582 8847  
Fax: +55 (31) 3582 8987  
Correo electrónico: sales@icombrasil.com

**Icom (UK) Ltd.**  
Blacksloe House, Altira Park,  
Herne Bay, Kent, CT6 6GZ, U.K.  
Teléfono: +44 (0) 1227 741741  
Fax: +44 (0) 1227 741742  
Correo electrónico: info@icomuk.co.uk  
URL: <http://www.icomuk.co.uk>

**Icom New Zealand**  
39C Rennie Drive, Airport Oaks,  
Auckland, New Zealand  
Teléfono: +64 (09) 274 4062  
Fax: +64 (09) 274 4708  
Correo electrónico: inquiries@icom.co.nz  
URL: <http://www.icom.co.nz>