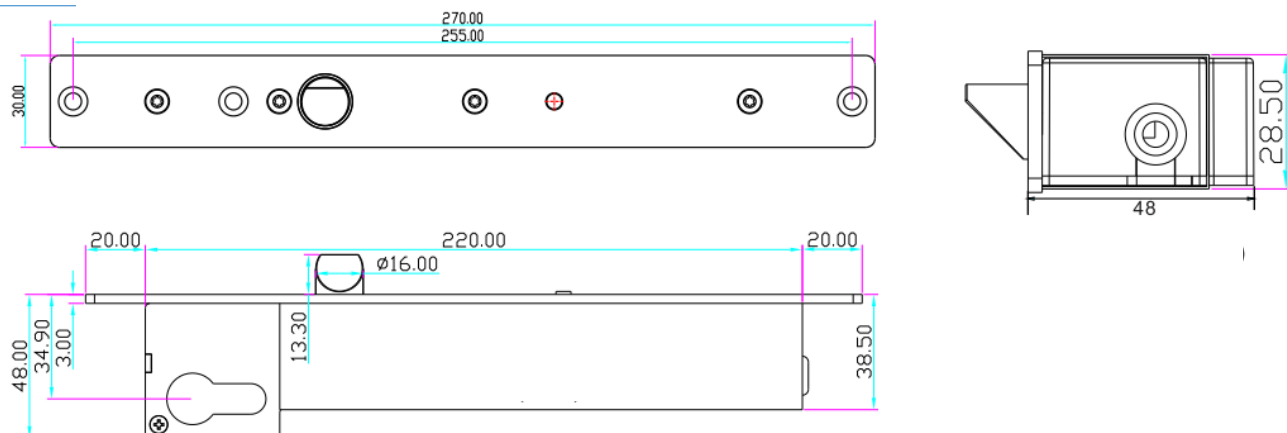


Cerradura de perno deslizable con llave en caso de emergencia

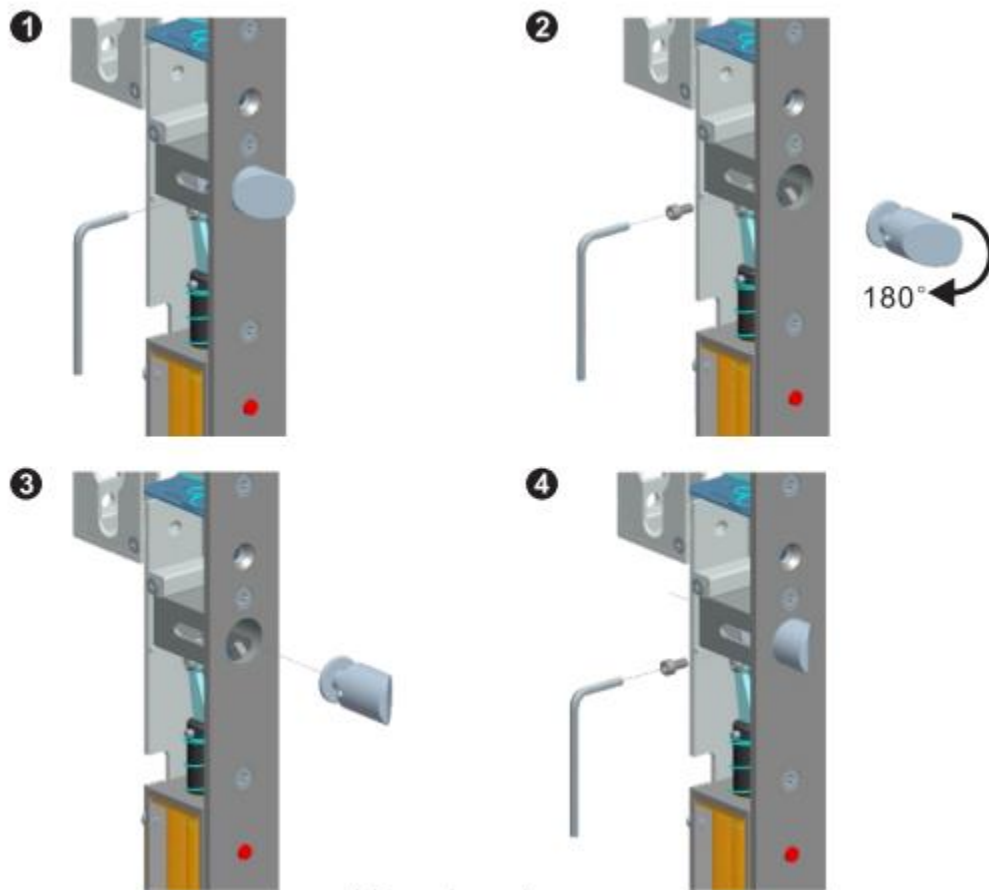
Modelo: PROEB600CK

Dimensiones	270 x 30 x 48 mm
Perno	16 x 16 mm
Voltaje	12V CD o 24V CD
Corriente	1200mA
Para uso en	Puertas de madera, metálicas. Etc.
Señales de salida	Estado de puerta NO/ NC / COM
Peso	1.6Kg

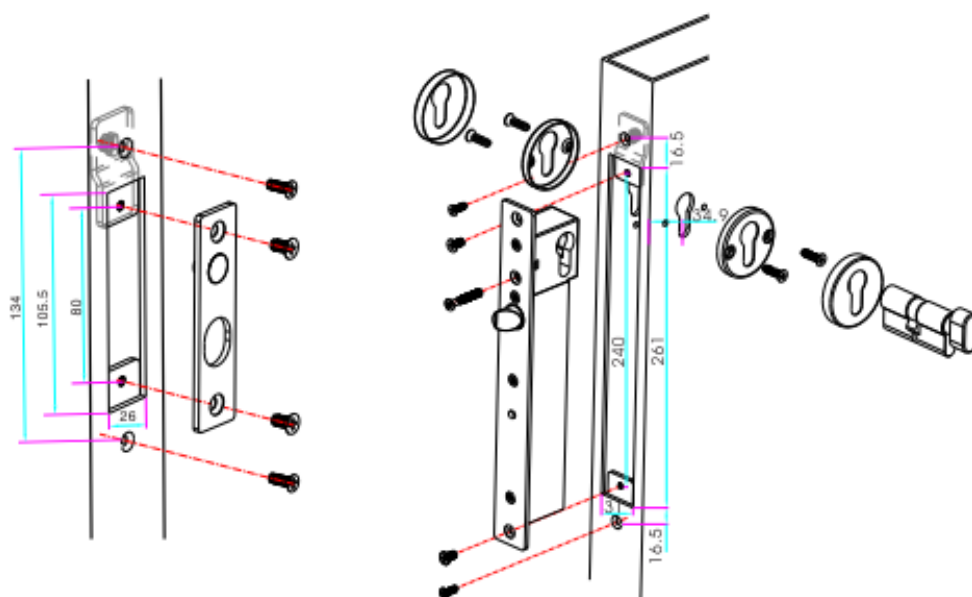
Dimensiones



Perno de cierre ajustable



Esquema de instalación



Pasos de instalación

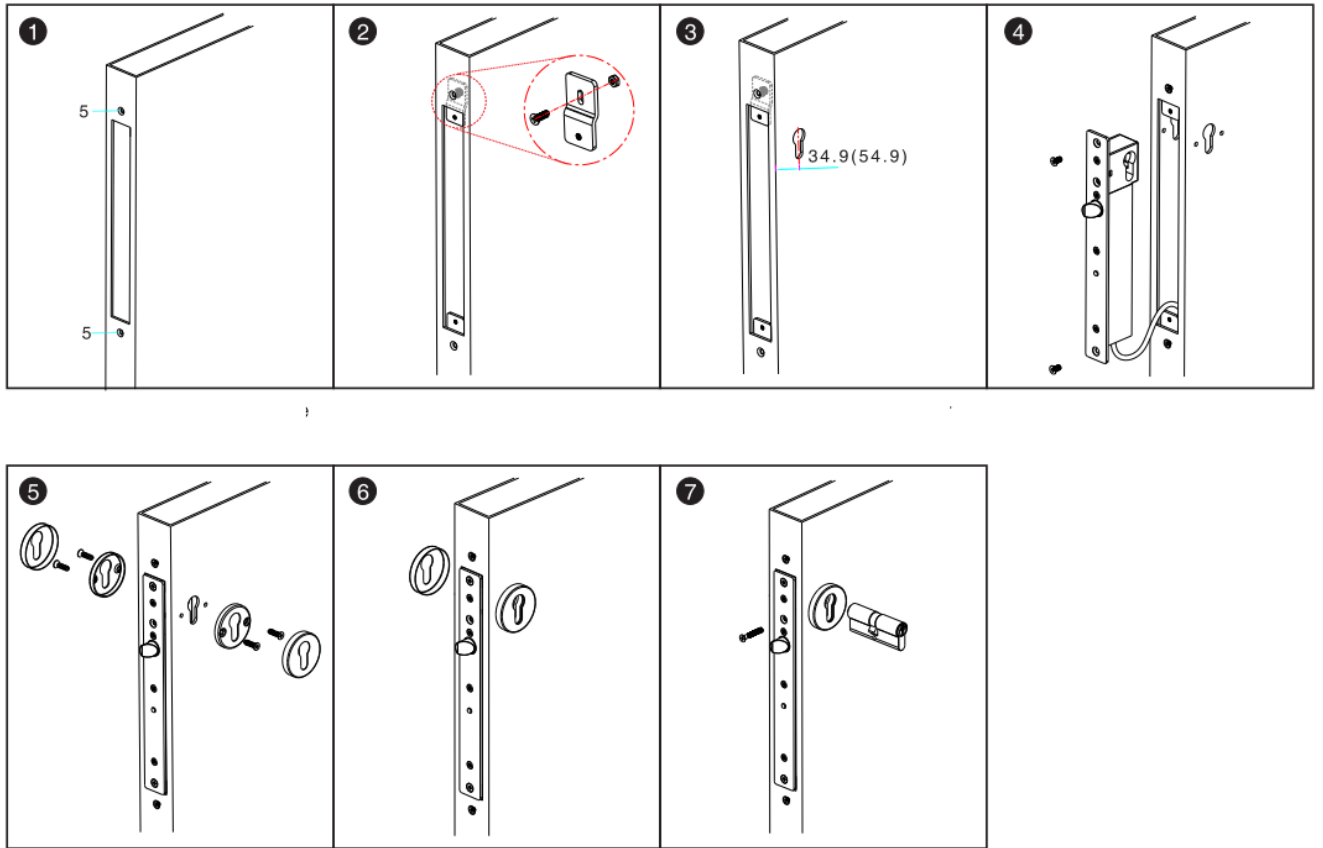


Diagrama de conexión

