

QNO-7080R

Cámara de red IR tipo bullet de 4 megapíxeles

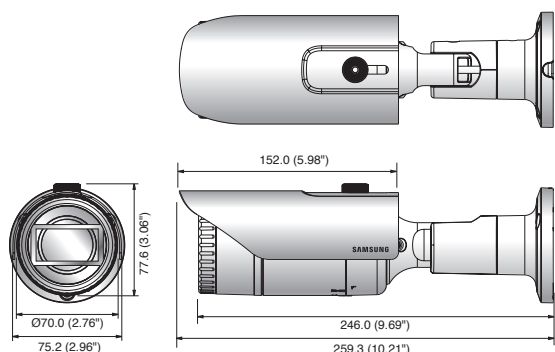


Características principales

- Resolución máx. de 4 MP
- Lente varifocal motorizada de 2,8 a 12 mm (4.3x)
- Máx. 20 ips a 4 MP y máx. 30 ips a 2 MP en todas las resoluciones
- Compatible con los códecs H.265, H.264 y MJPEG, y flujos de datos múltiples
- Día/Noche (ICR) y WDR (120 dB)
- Detección de movimiento, manipulación y detección de desenfoque
- Ranura para tarjetas microSD (128 GB), PoE y 12 V CC
- Longitud visible IR 30 m, IP66 e IK10
- Compatible con la visualización pasillo
- Compatible con LDC (corrección de la distorsión de la lente)

Dimensiones

Unidad: mm (pulg.)



Accesorios (opcional)



SBO-100B1

QNO-7080R	
VIDEO	
Dispositivo de imágenes	1/3" 4 MP CMOS
Píxeles totales	2.720 (H) x 1.536 (V)
Píxeles efectivos	2.688 (H) x 1.520 (V)
Sistema de barrido	Progresivo
Iluminación mín.	Color: 0,15 lux (30 IRE), B/N: 0 lux (LED IR encendido)
OBJETIVO	
Longitud focal (relación de zoom)	Varifocal motorizado de 2,8 a 12 mm (4.3x)
Proporción de apertura máx.	F1.4
Campo de visión angular	H: 109,7° ~ 26,0° / V: 60,8° ~ 15,2° / D: 131,3° ~ 30,1°
Distancia mín. objeto:	0,5 m (1,64 pies)
Control de enfoque	Simple Focus (varifocal motorizado) / Control manual y remoto por red
Tipo de lente	Iris automático CC
Tipo de montura	Tipo interna
OPERATIVO	
Longitud visible IR	30 m (98,43 pies)
Título de cámara	No / Sí (se muestran hasta 20 caracteres por línea) - En todo el mundo: Caracteres ingleses, numéricos y especiales - China: Caracteres ingleses, numéricos, especiales y chinos - Común: Múltiples líneas (máx. 5), color (gris, verde, rojo, azul, negro y blanco), transparencia y ajuste automático por resolución
Día/Noche	Día/Noche verdadero
Compensación de luz de fondo	No / BLC / WDR
Rango Dinámico Ancho	120 dB
Reducción de ruido digital	SSNR (No / Sí)
Detección de movimiento	Apagado / encendido (4 zonas poligonales)
Máscara de privacidad	Apagado / encendido (6 zonas rectangulares)
Control de ganancia	Apagado / bajo / medio / alto
Balance de blanco	ATW / AWC / manual / interior / exterior
LDC (corrección de la distorsión de la lente)	Apagado / encendido (5 niveles con mín. / máx.)
Velocidad de obturador electrónico	Mínimo / máximo / anti parpadeo
Volteo / espejo	Volteo / espejo / visualización pasillo
Análisis inteligente de video	Detección de movimiento con metadatos, manipulación y detección de desenfoque
E/S alarma	Entrada 1 / salida 1
Activadores de alarma	Detección de movimiento, detección de manipulación, error de tarjeta SD, error NAS, entrada de alarma y detección de desenfoque
Eventos de alarma	Carga de archivo a través de FTP y correo electrónico, almacenamiento local de la grabación de un evento, notificación a través de correo electrónico y salida externa
Contador de píxeles	Compatible (solo visualizador con plug-in)
RED	
Ethernet	RJ-45 (10/100 BASE-T)
Formato de compresión de video	H.265, H.264 y MJPEG
Resolución	2592 x 1520, 2560 x 1440 (16:9), 2304 x 1296, 1920 x 1080, 1280 x 1024, 1280 x 960, 1280 x 720, 1024 x 768, 800 x 600, 800 x 450, 720 x 576, 720 x 480, 640 x 480, 640 x 360, 320 x 240
Frecuencia de cuadro máx.	H.265 / H.264: Máx. 20 ips a 4 MP y máx. 30 ips a 2 MP en todas las resoluciones; MJPEG: 15 ips máx.
Código inteligente	WiseStream
Ajuste de calidad de video	H.265 / H.264: Control del nivel de la velocidad de bits objetivo, MJPEG: Control nivel de calidad
Método de control de la velocidad de bit	H.265 / H.264: CBR o VBR; MJPEG: VBR
Capacidad de flujo de datos	Flujo de datos múltiple (hasta 3 perfiles)
Audio E/S	Entrada
Formato de compresión de audio	G.711 u-law / G.726 seleccionable G.726 (ADPCM) 8 KHz, G.711 8 KHz, G.726: 16 Kb/s, 24 Kb/s, 32 Kb/s y 40 Kb/s
Comunicación por audio	Audio unidireccional
IP	IPv4 e IPv6
Protocolo	TCP/IP, UDP/IP, RTP(UDP), RTP(TCP), RTCP, RTSP, NTP, HTTP, HTTPS, SSL/TLS, DHCP, PPPoE, FTP, SMTP, ICMP, IGMP, SNMPv1/v2c/v3 (MIB-2), ARP, DNS, DDNS, QoS, PIM-SM, UPnP y Bonjour
Seguridad	Autenticación de inicio de sesión HTTPS (SSL), autenticación de inicio de sesión Digest, filtro de dirección IP, registro de acceso de usuarios y autenticación 802.1x
Método de flujo de datos	Unicast / Multicast
Acceso máx. de usuarios	6 usuarios en modo unicast
Almacenamiento	MicroSD/SDHC/SDXC de máx. 128 GB y NAS - Las imágenes en movimiento que se graban en la tarjeta de memoria SD pueden descargarse - Grabación manual en un PC local
Interfaz de programación de la aplicación	ONVIF perfiles S / G y SUNAPI (HTTP API)
Idioma de la página web	Inglés, coreano, chino, francés, italiano, español, alemán, japonés, ruso, sueco, portugués, checo, polaco, turco, neerlandés, húngaro y griego
Visualizador web	S.O. compatibles: Windows 7, 8.1 y 10 y Mac OS X 10.9, 10.10 y 10.11 Visualizador con plug-in - Navegadores compatibles: Google Chrome 47 y MS Edge 20 Visualizador con plug-in - Navegadores compatibles: MS Explorer 11, Mozilla Firefox 43 y Apple Safari 9 * Solo Mac OS X
Software de gestión central	SmartViewer
MEDIOAMBIENTAL	
Temperatura / humedad operativas	-30 °C ~ +55 °C (-22 °F ~ +131 °F) / Menos de un 90 % de HR * La puesta en marcha debe ser a una temperatura superior a -20 °C (-4 °F)
Temperatura / humedad de almacenamiento	-30 °C ~ +60 °C (-22 °F ~ +140 °F) / Menos de un 90 % de HR
Grado de protección	IP66
Resistencia antivandálica	IK10
ELÉCTRICO	
Voltaje / corriente de entrada	PoE (IEEE802.3af, clase 3) y 12 V CC
Consumo energético	Máx. 8 W (PoE) y máx. 7 W (12 V CC)
MECÁNICO	
Color / Material	Gris oscuro / Metal
Dimensiones (An. x AL)	Ø70,0 x 246,0 mm (Ø2,76" x 9,69") (Sin parasol)
Peso	750 g (1,65 lb)

*Visite <http://security.hanwhatechwin.com> para consultar la información y las especificaciones de producto más actualizadas.