

Sin contacto (No Touch) Sensor para solicitud de salida

Versión en Inglés también disponible.

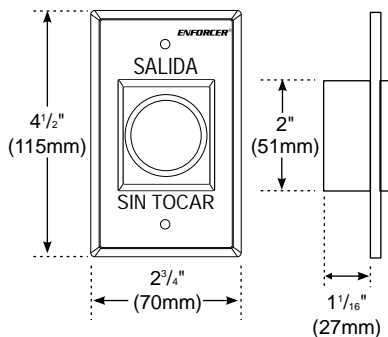
SD-927PKC-NSQ

El sensor "sin contacto" para solicitud de salida de SECO-LARM utiliza tecnología IR para abrir una puerta o activar un dispositivo al mover simplemente la mano frente al sensor. La distancia de activación puede ser de hasta 4". Debido a que su activación es sin contacto, este sensor es ideal para hospitales, clínicas, laboratorios, salas limpias (para reducir el riesgo de contaminación) o escuelas, fábricas u oficinas (donde se requiera facilitar la salida).

Características:

- ▶ Sin contacto - Simplemente mueva la mano frente al sensor.
- ▶ Rango de activación de hasta 4" (10cm).
- ▶ Atractivo "anillo" iluminado, cambia de color verde a rojo cuando se activa el sensor.
- ▶ Reduce el riesgo de contaminación.
- ▶ Operación simple y limpia.
- ▶ Tecnología confiable IR para sensar movimiento.
- ▶ Placa durable de acero inoxidable.
- ▶ Bloque de terminales de conexión rápida sin tornillos.
- ▶ Salida de relevador SPDT 3A (Unipolar de dos direcciones).

Dimensiones:



Especificaciones Técnicas:

| | SD-927PKC-NSQ |
|---------------------------|---|
| Alimentación | 40 mA @ 12 VCC |
| Tipo de relevador | Contacto seco Forma C, 3A @ 12VCC |
| Tiempo de respuesta | 10mS |
| Tiempo de salida activada | 0.5 seg. o mientras esté activada la unidad |
| Rango de activación | Hasta 4" (10cm) |
| Rango de temperatura | -4° ~131°F (-20° ~ 55°C) |
| Peso | 3 oz. (85g) |
| Dimensiones | 4 1/2" x 2 3/4" x 1 5/16" (115 x 70 x 33.5mm) |

Aplicación:

