



SafeFlame Manual de instalación y Operación
(Publicación #: DMCR MA-SF2000M)

SAFE Flame™

Detector de Flama SafeFlame Manual de Instalación

Octubre, 2012

AVISO:

Cualquier Instalador de los productos o sistemas SafeFlame deben estar capacitados y poseer un número vigente y válido del certificado de entrenamiento. La garantía será nula si se ha instalado por personal no autorizado.

SAFE Fire Detection Inc.
5915 Stockbridge Dr.
Monroe, NC 28110
Phone: (704) 821-7920
Fax: (704) 821-4327
Website: www.safefiredetection.com
E-mail: staff@safefiredetection.com





Safe Fire Detection – Home Office

Safe Fire Detection, Inc.
5915 Stockbridge Drive.
Monroe, North Carolina
28110 USA

Phone: 704-821-7920
Fax: 704-821-4327
E-Mail: staff@safefiredetection.com
Web Page: <http://www.safefiredetection.com>

AVISO:

ESTAS INSTRUCCIONES NO PRETENDEN CUBRIR TODOS LOS DETALLES O VARIACIONES DEL EQUIPO, O PREVER CADA POSIBLE CONTINGENCIA RELACIONADA CON LA INSTALACIÓN, OPERACIÓN O MANTENIMIENTO DE LOS SISTEMAS SAFEFLAME PARA LA DETECCIÓN DE FLAMA.

DE REQUERIRSE MÁS INFORMACIÓN O SI SURGEN PROBLEMAS PARTICULARES, QUE NO SE CUBRAN LO SUFICIENTEMENTE PARA LOS COMPRADORES EL ASUNTO DEBE REMITIRSE A SAFE FIRE DETECTION, INC

LA INSTALACIÓN, O PUESTA EN SERVICIO Y MANTENIMIENTO SOLO DEBE REALIZARSE POR SAFE FIRE DETECTION, INC O POR UN DISTRIBUIDOR AUTORIZADO FAMILIARIZADO CON TODOS LOS PROCEDIMIENTOS Y PELIGROS PERTINENTES AUTORIZADOS. PARA OBTENER INFORMACIÓN SOBRE LOS ENTRENAMIENTOS O CERTIFICACIÓN DE FÁBRICA APROBADA CONTACTAR CON SAFE FIRE DETECTION.

Información de propiedad intelectual:

Este documento no puede ser reproducido en parte o en su totalidad, por cualquier medio, sin el permiso previo por escrito de Safe Fire Detection, Inc.

Descargo de responsabilidad:

Safe Detección de Incendios, Inc. se reserva el derecho de modificar cualquier información contenida en este manual sin previo aviso.

Códigos y normas:

Safe Detección de Incendios, Inc. recomienda encarecidamente que se lea este manual junto con los códigos locales correspondientes y las normas para sistemas de detección de incendios y conexiones eléctricas.



Información sobre la garantía

El nuevo Detector de Flama de Safe Fire Detection, SafeFlame es un detector de Flama, no es un sistema completo, y debe interactuar con un Panel de Alarma de Incendios aprobado que cumpla con todos los códigos locales y nacionales para ser un sistema

Todos los accesorios relacionados con el detector para su instalación y montaje deben ser comprados a Safe Fire Detection o la garantía puede quedar invalidada. Si se desea un sistema, el panel de Alarma de Incendios Control / Descarga se pueden comprar en Safe Fire Detection para crear un sistema, y si todos sus componentes y accesorios se adquieren de Safe Fire Detection Inc., Safe Fire Detection. honrará su garantía como se indica a continuación. Si se utiliza un hardware de montaje no autorizado y / o las instrucciones de instalación del fabricante no se cumplen plenamente, la garantía del detector puede ser nula.

El vendedor garantiza que los detectores y / o sistemas adquiridos a Safe Fire Detection, bajo uso y servicio normal, estarán libres de defectos materiales y de mano de obra por un período de cinco (5) años desde la fecha de compra original. Todas las piezas y reparaciones menores, bajo las mismas condiciones que los anteriores sistemas tendrán una garantía de noventa (90) días. El Vendedor se compromete, previa notificación por escrito del Comprador dado el plazo de treinta (30) días después de descubierto el defecto, a reparar o reemplazar, a opción del Vendedor, cualquier pieza que, después de un examen por parte del Vendedor, se establezca que ha sido suministrado defectuoso y que será devuelto con el transporte prepagado por el vendedor durante el período de garantía. Esta garantía no se aplica a los daños causados por accidente, instalación inadecuada, mal uso o abuso. Las extensiones completas de las obligaciones de la garantía del Vendedor son para reparar o reemplazar cualquier pieza defectuosa. El Transporte de regreso es de responsabilidad del comprador.

No hay otras obligaciones de garantía de vendedor, incluyendo cualquier garantía de comerciabilidad o competencia para un propósito en particular, que sea expresa o implícita.

El vendedor no es responsable de otros gastos, demoras, gastos laborales, ni el transporte o el manejo de los cargos por piezas de garantía o reclamaciones, ni de los daños directos o indirectos con respecto al uso del producto.



Tabla de contenidos

1. Safe Fire Detection Introducción	5
2. SafeFlame IR3 Introducción	6
2.1 Información general	6
2.1.1 Modelo y Tipos	6
2.2 Principios de funcionamiento	7
2.2.1 IR3 detección de Flama	7
2.2.2 RS-485 Modbus	7
2.3 Opciones de rendimiento del detector	7
2.3.1 Visión del Cono	7
2.3.2 Sensibilidad del Detector	8
2.3.3 Indicadores LED	8
2.3.4 Protección de Falsa alarma e inmunidad	9
2.4 Especificaciones	9
2.4.1 Especificaciones eléctricas	9
2.4.2 Especificaciones ambientales	9
2.4.3 Especificaciones mecánicas	10
3. Instalación	11
3.1 Reglas para la instalación	11
3.2 Desembalaje del detector y herramientas necesarias	11
3.3 Montaje del Soporte	12
3.3.1 Especificaciones	12
3.3.2 Instalación	12
3.4 Cableado y conexiones del conducto	12
3.4.1 Conexiones de los terminales	12
3.4.2 Conduit	16
3.5 Configuración del Detector	17
3.5.1 Sensibilidad	17
3.5.2 Señal de bloqueo	17
3.5.3 Retardo de alarma	18
3.5.4 Prueba Incorporada Built-in-Test (BIT)	18
3.5.5 Relé de Salida	18
3.5.6 RS-485	19
4. Funcionamiento y prueba del detector	20
4.1 Encendido Inicial	20
4.2 Precauciones de seguridad	20
4.3 Pruebas	21
4.3.1 Prueba Incorporada Built-in-Test	21
4.3.2 Prueba de Lámpara	21
5. Mantenimiento y solución de problemas	22
5.1 Mantenimiento	22
5.2 Solución de problemas	22

Esta guía es para ser utilizada como una pauta general para instalar un sistema de detección de Flama SafeFlame. Por favor, asegúrese de revisar todos los códigos locales y nacionales antes de diseñar e instalar un sistema. Se recomienda contactar con la Autoridad que tenga jurisdicción local (AHJ) en las etapas de planificación de un proyecto.



1. Introducción Safe

Safe Fire Detection, Inc. se ha comprometido a proporcionar la mejor atención al cliente de la industria. Esto proporciona a nuestros clientes la satisfacción de saber que sus valiosos activos y operación de sus negocios son nuestras mayores preocupaciones. Esta confianza se ha ganado a través de 40 años de probada dedicación y fiabilidad del producto, ofreciendo una detección sin precedentes para ayudar a salvaguardar instalaciones alrededor de todo el mundo.

Los productos de **Safe Fire Detection** han estado liderando el mercado de la detección de incendios de Alerta Temprana (EWFD) desde 1972, evitando pérdidas por el fuego, humo, calor y el agua. nuestra nueva línea de productos SafeFlame, está revolucionando la detección de Flama mediante la implementación de un detector de Flama más versátil, con mayores distancias de detección combinado con el costo más bajo de la industria.

Hemos construido nuestra reputación no sólo con los productos, si no con soluciones enfocadas al cliente. combinamos un amplio conocimiento de la industria con sólidos conocimientos técnicos para ayudar a nuestros clientes a salvaguardar sus valiosos activos.

Este manual ofrece información acerca de la correcta instalación de un sistema de detección SafeFlame (ver la información de garantía), así como una guía en la planificación de una cobertura adecuada de la áreas protegidas, de acuerdo con los principios de protección contra incendios aceptados. Como la actual norma NFPA 72 respecto a la separación y el emplazamiento de un área de protección apropiada. Es importante tener en cuenta que los códigos, normas y requisitos reglamentarios cambian con el tiempo y es muy recomendable que antes de la planificación y la instalación, se consulte a la Autoridad que tenga Jurisdicción (AHJ) para asegurar su cumplimiento.



5915 Stockbridge Dr. • Monroe, NC 28110
Tel.: 704-821-7920 • Fax: 704-821-4327



2. SafeFlame IR3 Introducción

2.1 Información General

SafeFlame es un detector de llama tipo IR3 que utiliza una combinación de 3 sensores. Uno de los sensores monitorea la banda espectral para las emisiones de CO^2 . Los otros dos sensores monitorean las bandas espectrales adyacentes para reducir la interferencia de la radiación y reducir las falsas alarmas

El espectro de la radiación emitida por una flama medida por el detector se ve alterada por la distancia entre el detector y el fuego. También puede ser influenciada por la concentración del gas CO^2 en la atmósfera.

2.1.1 Tipos y Modelos



SafeFlame IR3 Aluminio
SF200A



SafeFlame IR3 Acero Inoxidable A Prueba de Explosión
SF200SX

El detector de Flama SafeFlame IR3 se presenta en dos variedades, estándar y a prueba de explosión. El detector SafeFlame estándar es de aluminio y el detector SafeFlame a prueba de explosión es de acero inoxidable. Sus números de parte están anotados a continuación:

SF200A - SafeFlame IR3 Standard

SF200SX - SafeFlame IR3 Explosion Proof



2.2 Principlos de Funcionamiento

2.2.1 Detector de Flama IR3

El detector de Flama Triple IR de SafeFlame (IR3) compara tres bandas de longitud de onda específicas dentro de la gama espectral IR de un incendio y su relación entre sí. Esto ofrece una respuesta rápida sin el temor de típicas falsas alarmas. Un sensor supervisa el rango de 4,4 micrómetros y los otros sensores monitorean por encima y debajo de las bandas.

Esta tecnología avanzada permite que el detector discrimine entre fuentes IR sin Flamas, y Flamas que emiten dióxido de carbono caliente en el proceso de combustión (que tiene un pico característico espectral en 4,4 micrómetros) Como resultado, tanto el rango de detección como la inmunidad a las falsas alarmas se pueden aumentar significativamente. Los detectores IR3 SafeFlame pueden detectar 0.1m² (1 pie²) de gasolina en llamas en una bandeja hasta 65 metros (215pies) en menos de 5 segundos.

Detector de SafeFlame IR3 está diseñado para ignorar la radiación constante IR de fondo, que está presente en todos los ambientes. En su lugar, mide la parte modulada de la radiación de un incendio

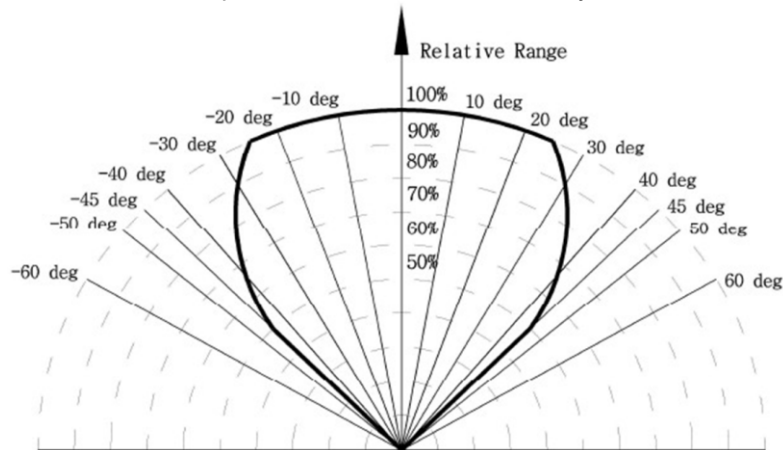
2.2.2 RS-485 Modbus

El SF200A/SX es capaz de conectarse a cualquier red de comunicación RS-485 mediante la conexión a un controlador universal. El detector es capaz de informar a la red la condición actual del producto (fuego, falla, alarma) y se puede utilizar en sincronía interconectándolo con el mando a distancia.

2.3 Opciones de Rendimiento del Detector

2.3.1 Cono de Visión

El SF200A/SX tiene un campo de visión de 90° horizontal y 90° vertical.



2.3.2 Sensibilidad del Detector

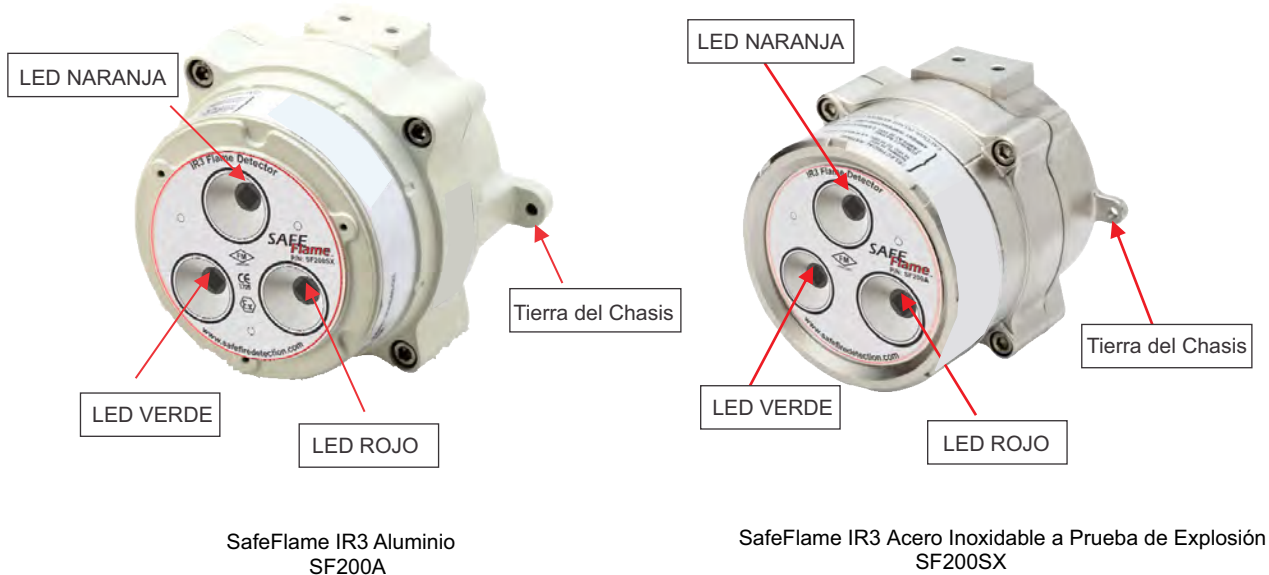
El detector dispone de dos niveles de respuesta: Aviso (Pre-alarma) y alarma. El rango de detección para el detector es 200 pies (60 metros) para un incendio estándar. Un incendio estándar se define como 1 pie² (0.1m²) de Fuego en bandeja con n-heptano.

El nivel de Aviso es de verificación de Alarma del sistema. Con esta opción habilitada se retrasará la señal de alarma por aproximadamente 5 segundos.

2.3.3 Indicador LED

Tres indicadores LED de colores se encuentran en el interior del detector, uno al lado de cada uno de los sensores IR.

Estado del Detector	Color del LED y Modo
Normal	LED Verde encendido
Aviso	LED Rojo Intermitente
Alarma	LED Rojo encendido
Reiniciar	LED intermitente repetidamente y de forma secuencial (sentido anti - horario)
Falla Fuente Alimentación	LED Naranja Intermitente (1Hz)
Falla BIT	Cualquier LED simultáneamente intermitentes (1Hz)
Falla Circuito Inicialización	Cualquier LED simultáneamente Intermitentes (2Hz) con 1 seg. de retraso



[Figura 1] Imagen del Producto Posición de los indicadores LED



2.3.4 Protección e Inmunidad a Falsas Alarmas

El detector es inmune a una variedad de posibles fuentes de falsas alarmas. A continuación se presenta una tabla que muestra la inmunidad a una fuente de radiación a la distancia más allá del cual el detector es inmune a la fuente de radiación.

Fuente de Radiación		Distancia Inmune ft(m)	
Luz solar indirecta o reflejada		10ft (3m)	
Lámpara Incandescente 100W		Sin falsa alarma	
Luz Fluorescente 40W		Sin falsa alarma	
Calentador eléctrico 1500W		Sin falsa alarma	
Luz de domo Azul, Verde XXXW		Sin falsa alarma	
Placa Caliente (200°C)		Sin falsa alarma	
Lámpara Halogena 500W (Vidrio)		Sin falsa alarma	
Lámpara Halogena 1000W (Lámpara de Cuarzo)		12ft (4m)	
Pulido de metal		3.3ft (1m)	
Soldadura Por Arco (5mm, 200A)	Alcance de Detección	50ft (15m)	16ft (5m)
		100ft (30m)	23ft (7m)
		150ft (45m)	30ft (9m)
		200ft (60m)	59ft (18m)

2.4 Especificaciones SafeFlame IR3

2.4.1 Especificaciones Eléctricas

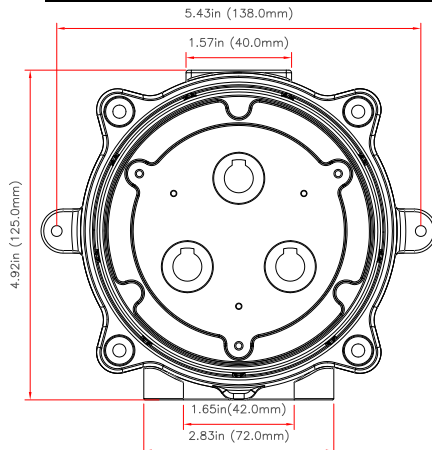
Electrica	
Voltaje Recomendado:	24 VDC
Régimen de Voltaje:	18 VDC to 32 VDC
Max Voltaje de Entrada:	36 VDC
Promedio Normal de corriente:	150 mA @ 24 VDC
Max Corriente de Funcionamiento:	200 mA @ 18 a 30 VDC
Relé de Salida	
Relés de Contacto Seco:	Fuego, Falla, Alarma
Rating:	3A a 30VDC, 5A a 125VAC, 3A a 250VAC
Comunicación RS-485	
Salida sin-aislamiento:	2 Cableado
Velocidad de comunicación:	4800, 9600, 19200, 38400 bps (selector DIP)
Corriente de salida 0-20mA	
Salida sin-aislamiento:	Común GND (-Alimentación)
Max Resistancia:	400Ω

2.4.2 Especificaciones Ambientales

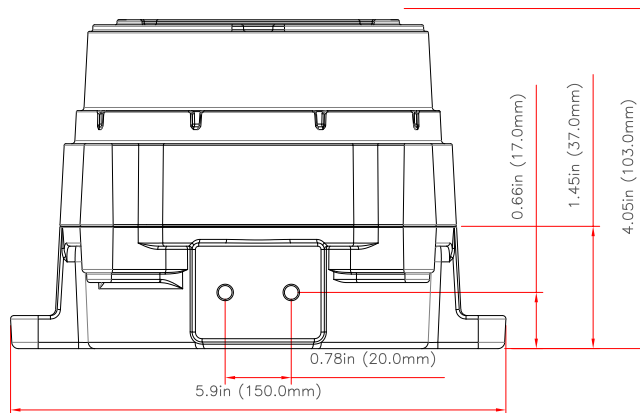
Temperatura de Funcionamiento:	-40°C a +75°C (-40°F a +167°F)
Temperatura de Almacenamiento:	-50°C a +80°C (-58°F a +176°F)
Rango de Humedad:	0 a 95% humedad relativa

2.4.3 Especificaciones Mecánicas

SafeFlame IR3 Estándar (SF200A)	
Caja (Material):	Aluminio
Peso:	Detector- 1.3kg(3.3lbs.), Detector c/Soporte- 2.5kg (5.5lbs.)
Dimensiones (Detector):	150 x 103 x 125mm (5.9" x 4.1" x 4.9")
Dimensiones (con soporte):	150 x 171 x 347mm (5.9" x 6.7" x 13.7")
Color:	Metal
Conexión del Conducto:	2 x 1/2" PF
Sección del Cable:	14 AWG a 24 AWG
Hermeticidad al agua y Polvo:	IP 67, NEMA tipo 4X

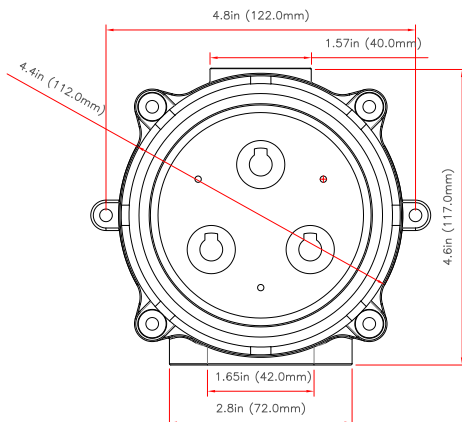


[Figura 2] Frente

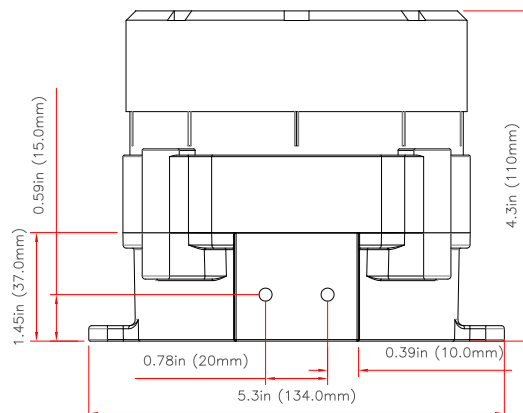


[Figura 3] Lado

SafeFlame IR3 A Prueba De Explosión (SF200SX)	
Caja (Material):	316 Acero Inoxidable
Peso:	Detector- 3.5kg(7.7lbs.), Detector c/ Soporte- 4.5kg (9.9lbs.)
Dimensiones (Detector):	134 x 117 x 110mm (5.3" x 4.6" x 4.3")
Dimensiones (c/Soporte):	134 x 163 x 365.7mm (5.3" x 6.4" x 14.4")
Color:	Metal
Conexión del Conducto:	2 x 1/2" PF
Sección del Cable:	12 AWG a 24 AWG
Aprobaciones para Áreas Peligosas :	Clase I Div. 1 Grupo B, C, y D Clase II Div. 1 Grupo E, F, y G Clase III



[Figura 4] Frente



[Figura 5] Lado



3. Instalación

3.1 Guía para Instalación

Para obtener el óptimo rendimiento del detector y la protección del peligro, considere las siguientes directrices para la instalación:

Espaciamiento: El número de detectores de Flama en el área protegida está determinada por el tamaño de la zona, el Cono de Visión, las obstrucciones, y la sensibilidad.

Objetivo: El detector de Flama debe apuntar hacia el centro del área que se desea proteger. Si fuera posible apunte el detector en un ángulo hacia abajo para evitar que el polvo y la suciedad se acumulen.

Sensibilidad: Se determina por el tamaño del fuego a la distancia requerida y el tipo de materiales inflamables.

Cableado: Utilice sólo cable blindado de 12 a 24 AWG para toda la energía y cable de red

Entorno: Evite las áreas que se encuentran fuera del rango de operación del detector y áreas que podrían ser propensos a falsas alarmas.

3.2 Desembalaje del detector y herramientas necesarias

Revise el estado exterior del detector al desembalar el producto. Si hay algún daño en el detector por favor póngase en contacto con el fabricante inmediatamente.

Contenido de la Caja:

- Detector SafeFlame IR3
- Soporte de Montaje
- Tornillos (Detallado a continuación)

Parte	Tamaño	Cant.	Descripción
Llave Perno Hexagonal	M6x10	2	Conexión de soporte al detector
Llave Perno Hexagonal	M6x35 (OEM)	4	Sostén de sensores a Placa Posterior
Tirador de Tornillo (+)	M5x30	4	Para el montaje del soporte

Herramientas necesarias para la Instalación:

- Llave Hexagonal (Métrico 5M)
- Destornillador Phillips

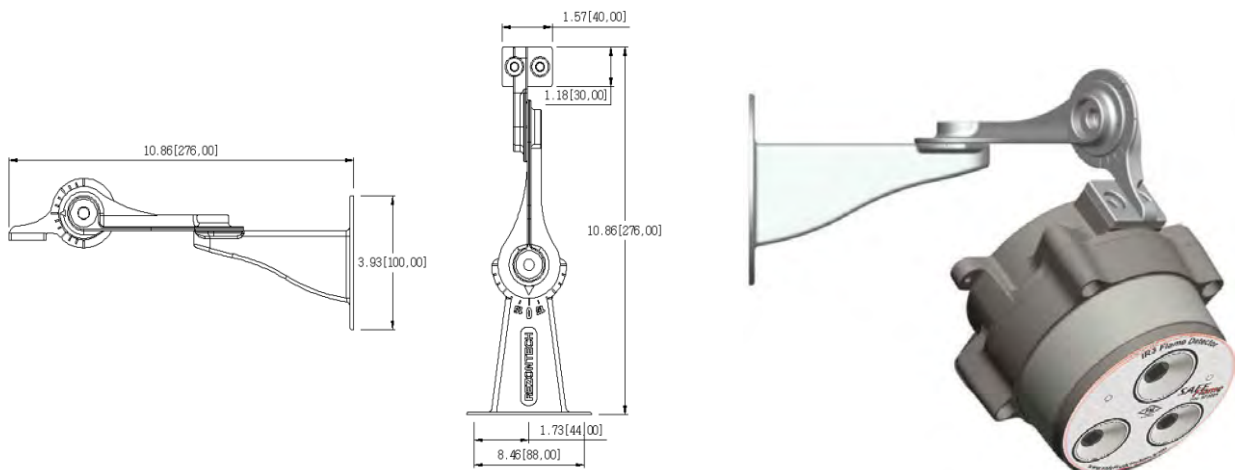
3.3 Soporte de Montaje

3.3.1 Especificaciones

Angle Adjustment:	Horizontal 180°, Vertical 180°
Peso:	1kg
Dimensiones(Soporte):	276 x 100 x 88mm (10.9" x 3.9" x 3.4")
Color:	Metal
Material de la Carcasa:	316 Stainless Steel
Tamaño montado en Pared:	6 Φx 4 (perno 5mm)

3.3.2 Installation

Herramientas Necesarias:	Llave Hexagonal, Destornillador
Componentes:	Metric M6-10 x 2pcs, Metric M5-30 x 4pcs



[Figura 6] Soporte y Producto

3.4 Cableado y Conexiones

3.4.1 Conexiones de Terminales

El detector tiene los terminales TB 1 y TB 2 como se ve en la Figura 12. Cada uno de los terminales tiene una etiqueta que indica su conexión adecuada

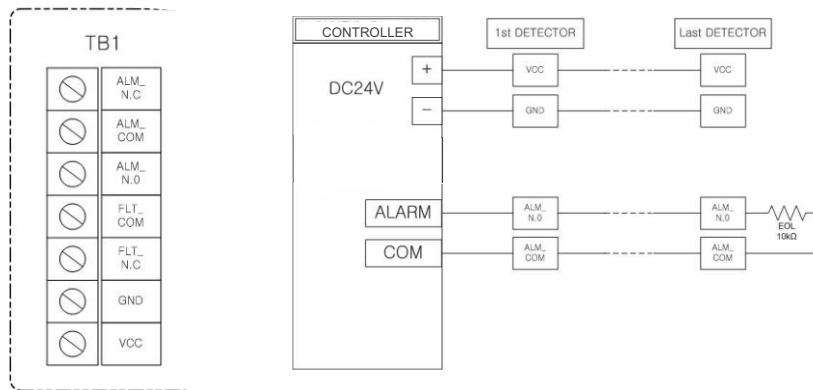
Bloque Terminal	Terminal	Conexión
TB1	VCC	24VDC +
	GND	24VDC -
	FLT_N.C.	Falla lazo normalmente cerrado
	FLT_COM	Falla el lazo común
	ALM_N.O.	Lazo de Alarma normalmente abierto
	ALM_COM	Lazo de Alarma común
TB2	ALM_N.C.	Lazo de Alarma normalmente cerrado
	SELF TEST	Entrada Auto-diagnos (BIT)
	EXT_RST	Entrada de Reinicio Externo
	WARN_N.O.	Advertencia Lazo normalmente Abierto
	WARN_COM	Advertencia Lazo Común
	485+	Comunicación A RS-485
	485-	Comunicación B RS-485
0-20mA	Línea de salida de corriente	

[Figura 7] TB1 Ubicación del Terminal en la cubierta del Producto

Salida del Relé de Alarma: Diagrama del Cableado

	Terminal	Estado del Relé	
		Normal (Sin-Energía)	Alarma (Energizado)
TB1	ALM_N.C.	Normalmente Cerrado (N.C.)	Normalmente Abierto (N.O.)
	ALM_N.O.	Normalmente Abierto (N.O.)	Normalmente Cerrado (N.C.)
	ALM_COM	Común	Común

Rating: 2A@28VDC, 4A@125VAC, 2A@250VAC

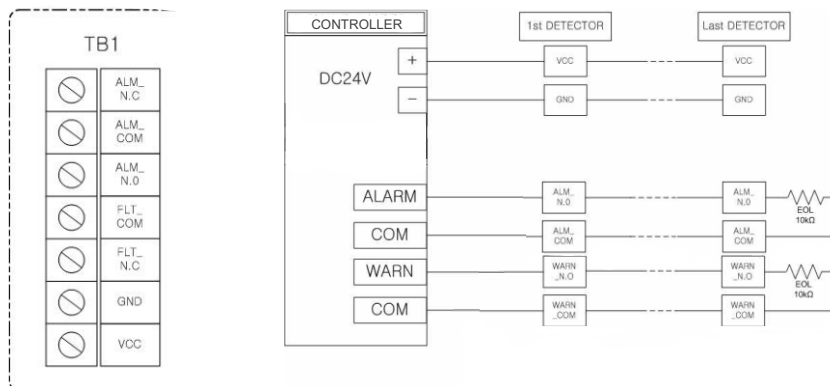


[Figura 8] Diagrama de Cableado del Terminal en al Relé de Alarma de Fuego

Salida de Relé de Aviso: Diagrama de Cableado

	Terminal	Estado del Relé	
		Normal (Sin-Energía)	Aviso (Energizado)
TB1	WARN_N.O.	Normalmente Abierto (N.O.)	Normalmente Cerrado (N.C.)
	WARN_COM	Común	Común

Rating: 2A@28VDC, 4A@125VAC, 2A@250VAC

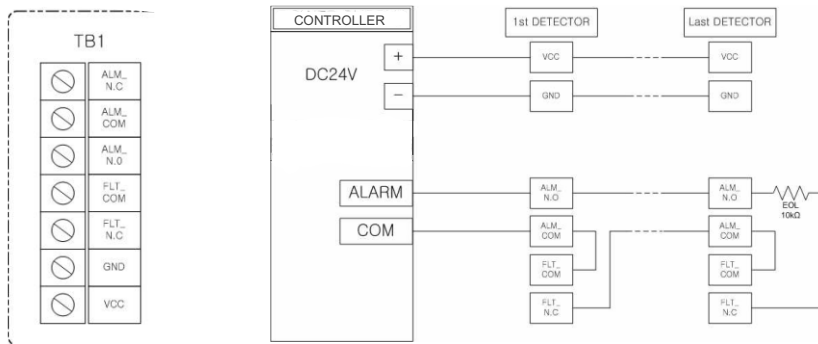


[Figura 9] Diagrama del Cableado del Terminal en el Relé de Falla y Aviso

Salida del Relé de Falla: Diagrama del Cableado

	Terminal	Estado del Relé	
		Normal (Sin-Energía)	Falla (Energizado)
TB1	FLT_N.C.	Normalmente Cerrado (N.C.)	Normalmente abierto (N.O.)
	FLT_COM	Común	Común

Rating: 2A@28VDC, 4A@125VAC, 2A@250VAC
-FLT_N.C. es por defecto. Para desactivar el Relé de Falla commutar SW1-8 a ON



[Figura10] Diagrama del Terminal wiring en el Relé de Alarma de Fuego

Fuente de Alimentación 0-20mA: Diagrama del Cableado

Bloque del Terminal	Terminal	Estado del Detector	Corriente de Salida (mA)
TB2	0-20mA	Conexión de Falla	0
		Auto-diagnóstico Falla	2
		Normal	4
		Inicialización del Circuito Falla	8
		Prueba Auto-diagnóstico	12
		Aviso	16
		Alarma	20

Salida No-Aislada: Común 24V- IN(-Alimentación)
Resistencia Max : 400Ω

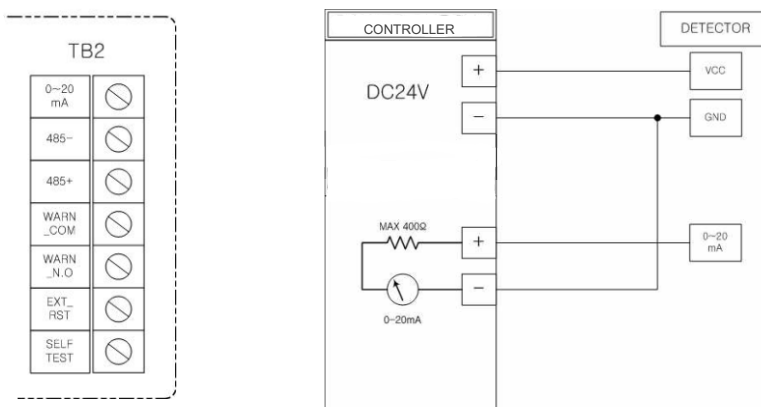
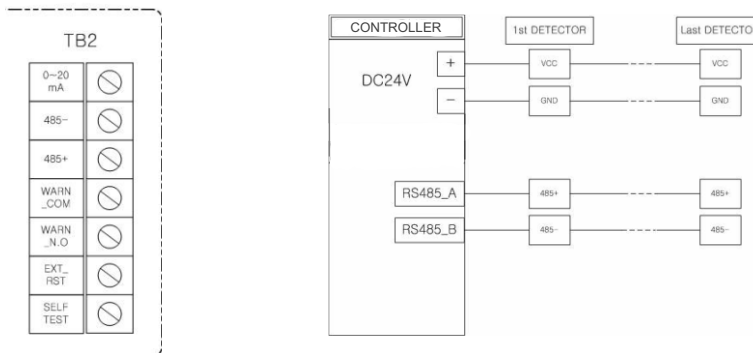


Diagrama del Cableado RS-485:

RS-485 Descripción de los Terminales y su conexión		
	Terminal	Conexión
TB2	485+	RS-485 A
	485-	RS-485 B

• Especificación de la Comunicación

Comunicación no-Aislada
Máx-Duplex, Semi-Duplex
Disponibles 4800, 9600, 19200, 38400bps (Conmutador DIP seleccionable)
1:N Soporte (Cliente)
Protocolo de Soporte: Fabricante



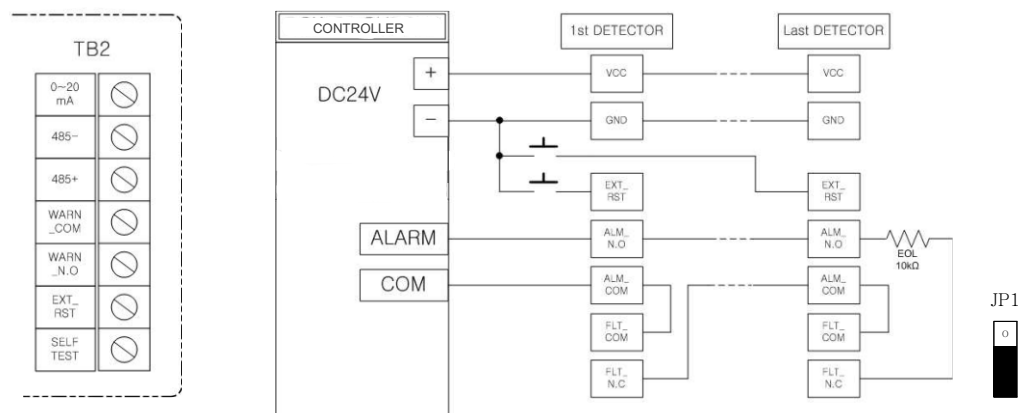
[Figura 11] Diagrama del Cableado de la Red RS-485

Reinicio Remoto: Diagrama del Cableado

	Terminal	Conexión
TB2	EXT_RST	Línea de Señal de Reinicio Remoto

• Especificación de la Señal

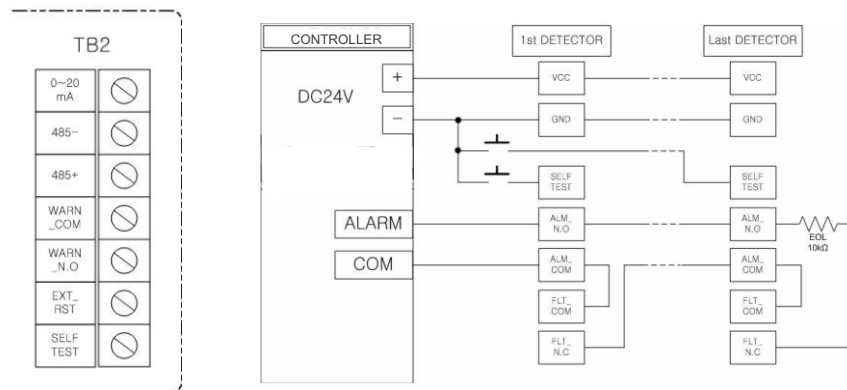
Señal de Funcionamiento:	Corto Circuito (1 seg) a GND y luego Circuito Abierto
Tiempo de Retardo de Funcionamiento:	1 Segundo
Tiempo de Operación Continua:	Después de cancelar la señal de Funcionamiento + Tiempo de Inicialización



[Figura 12] Diagrama del Cableado de Reinicio Remoto Remote reset wiring diagram

Auto-diagnóstico Externo: Diagrama del Cableado

Conexión Externa de Auto-Diagnóstico		
	Terminal	Conexión
TB2	485-	Señal de línea de Auto-diagnóstico Externo
Señal de Funcionamiento: Mismo Nivel de la Señal con 24V- IN		
Tiempo de Retardo de Funcionamiento: 5 Seconds		
Tiempo de Funcionamiento Continuo: Tiempo de Retardo de Funcionamiento + 10 sec.		
Resultado de Señal		
	Normal	Falla
	Salida Normal para todas las Señales	<ul style="list-style-type: none"> - Salida de Relé de Falla (Sin-Energía) - 2mA (0.5mA): Señal de error de Auto-diagnóstico - LED naranja intermitente (1Hz) - Señal de falla de la respuesta de comunicación del auto-diagnóstico



[Figura 13] Diagrama del Cableado de el Auto-diagnóstico Externo

Conexión a Tierra

Para un correcto funcionamiento del detector SafeFlame debe estar conectado a tierra a través de un cable al chasis. Si no se establece una conexión a tierra se puede tener una mayor susceptibilidad del detector a los picos de energía, interferencia electromagnética, y en última instancia a dañar el detector.

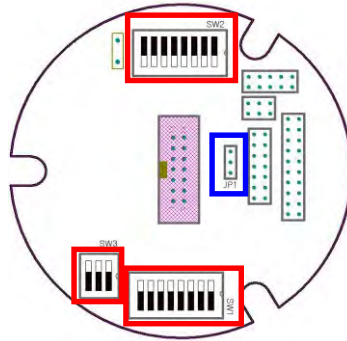
Puesta a tierra - Conectar el cable de tierra a la derecha de la carcasa.

3.4.2 Instalación del Conduit

1. Use conduit para la conexión de ½" NPT-14 o M20x1.5 o el casquillo apropiado a prueba de explosión para montar el cable y conduit al detector
2. Cuando se utiliza una conexión para la dividir la instalación, los sellos del conduit deben estar dentro de los 18 pulgadas (450 mm) de la carcasa
3. Cuando se utiliza la conexión de conduit para instalación ATEX, los sellos de conducto deben ser colocados en la carcasa
4. Instale la conexión incluyendo agujeros de drenaje orientados hacia abajo para evitar la condensación de agua en el detector

3.5 Configuración del Detector

El detector tiene 3 Conmutadores DIP programables (SW1, SW2 y SW3) que puede establecer y cambiar varias funciones de detección.



Conmutador DIP	Descripción
SW1	Controles y ajuste de sensibilidad, retraso de la alarma, y Relés de Salida
SW2	Ajusta la dirección del detector, y la tasa de baudios
SW3	Controles de otras funciones de salida
JP1	Conexión señal de reinicio remoto

3.5.1 Sensibilidad

El usuario puede ajustar el nivel de sensibilidad de acuerdo a los códigos locales, entornos o los deseos del cliente. Por favor, asegúrese que cumplan todas las leyes, códigos y reglamentos cuando se instala el detector SafeFlame.

Nota: El detector debe estar apagado para ajustar el nivel de sensibilidad y se produce en el rango de detección predeterminado de 200 pies (60 m).

SW1			
Ajuste del Conmutador		Sensibilidad	Alcance de la Detección
SW1-1	SW1-2		
Apagado	Apagado	Alta*	200ft (60m)
Encendido	Apagado	Media	150ft (45m)
Apagado	Encendido	Baja	100ft (30m)
Encendido	Encendido	Muy Baja	50ft (15m)

-Fuente de Referencia del rango de detección es de 1' x 1' fuego de n-heptane
- " * " designa la única sensibilidad aprobada por la FM Approval.

3.5.2 Señal de enclavamiento

El detector puede asegurar las señales de alarma en el caso de un evento de fuego. Con esta opción activada la señal de alarma sólo se puede restablecer de dos maneras: una es apagar y volver a aplicar manualmente la energía y la otra es utilizando el terminal de cortocircuito a tierra EXT_RST.

SW1	
Posición del Selector	Función
SW1-5	
Apagado	Recuperación Automática
Encendido	Enclavamiento de Alarma



3.5.3 Retardo de la Alarma

El SafeFlame está equipado con una opción de retardo de alarma, que proporciona retardos programables cambiando la configuración. La señal de alarma se activará si el fuego persiste después del tiempo de retardo programado. Pero si el fuego desaparece dentro del tiempo de retardo programado, el detector volverá a su estado de vigilia.

La opción de retardo de alarma afecta a los relés de salida y los 0-20mA. Los LEDs y las salidas indican los niveles de alerta durante el tiempo de retardo sólo si existe la detección de fuego.

SW1		
Posición del Selector		Tiempo de Retardo (seg)
SW1-3	SW1-4	
Apagado	Apagado	3
Encendido	Apagado	6
Apagado	Encendido	9
Encendido	Encendido	12

Nota: Al ajustar el tiempo de retardo a 5, el tiempo medio de respuesta es de unos 12 segundos para una bandeja de 1' x 1' de n-Heptano en llamas a 197ft (60m)

3.5.4 Prueba Incorporada (BIT)

El detector tiene la función de auto-diagnóstico para comprobar si los sensores son detectables (detección de circuitos internos o el propio sensor) para la energía radiante, así como la limpieza de las ventanas de transmisión. Si hay alguna falla en el circuito interno o disminución de la intensidad de la transmisión con el vidrio oscurecido de vapor de aceite o polvo, el detector emitirá la señal de falla de auto-diagnóstico.

SW1	
Posición del Selector	Función
SW1-6	
Apagado	Función Auto-Diagnóstico "Apagado"
Encendido	Función Auto-Diagnóstico "Encendido"
- El detector se Auto-diagnostica cada 12 horas	

Note: When setting the delay time to 5, the average response time is about 12 seconds for a 1' x 1' n-Heptane pan flame at 197ft(60m)

3.5.5 Salida de Relé

Salida de Relé de Aviso (Advertencia)

El detector puede indicar un estado de advertencia con un relé de salida de aviso. En la configuración que permite el relé de advertencia, si el detector se encuentra en estado de alerta, se utilizan los contactos de relé de aviso. Este ajuste se puede desactivar para ahorrar energía

SW1	
Posición del Selector	Función
SW1-7	
Apagado	Relé de Aviso Desactivado (defecto)
Encendido	Relé de Aviso Activado



Salida de Relé de Falla

Esta es una característica para habilitar el relé de falla y energizar el relé (NC) en estado de espera. El ajuste se puede desactivar para ahorrar energía.

SW1	
Posición del Selector	Función
SW1-8	
Apagado	Relé de Falla Habilitada (por defecto)
Encendido	Relé de Falla Deshabilitada

Salida de Corriente de Relé 0-20mA

Esta es una característica que habilita una señal de salida de 0- 20 mA de corriente. Esto se puede desactivar para ahorrar energía.

SW1	
Posición del Selector	Función
SW3-1	
Apagado	Corriente de Salida Deshabilitada (Por defecto)
Encendido	Corriente de Salida Habilitada

3.5.6 RS-485

Esta es una característica habilita la comunicación RS-485 entre el Máster (servidor) y esclavo (detector) con el comando MODBUS. Esta característica se puede desactivar para ahorrar energía.

SW1	
Posición del Selector	Función
SW3-2	
Apagado	Comunicación RS-485 Deshabilitada (por defecto)
Encendido	Comunicación RS-485 Habilitada

Configuración de la Dirección del Detector

Esta es una característica para establecer la dirección de los detectores, para identificarlos entre sí cuando el usuario utiliza la comunicación RS-485. El rango disponible de direcciones es entre 1 a 63. Si el interruptor que permite la comunicación (SW3-2) está apagado, el ajuste de la dirección no es aplicable.

SW2						
Dirección	Posición del Selector (SW2-1 ~ SW2-6)					
	SW2-1	SW2-2	SW2-3	SW2-4	SW2-5	SW2-6
1	Encendido	Apagado	Apagado	Apagado	Apagado	Apagado
2	Apagado	Encendido	Apagado	Apagado	Apagado	Apagado
.
.
62	Apagado	Encendido	Encendido	Encendido	Encendido	Encendido
63	Encendido	Encendido	Encendido	Encendido	Encendido	Encendido



Ajuste de la velocidad de la comunicación en Baudios

El detector puede cambiar la velocidad de transmisión de la comunicación RS-485 . Si la comunicación no está habilitada (SW3-2 está Apagada), el ajuste de la velocidad de transmisión no se encuentra disponible. Después de cambiar la velocidad de transmisión (baudios) , el detector debe reiniciarse antes de utilizar la comunicación.

SW2		
Posición del Selector		Función
SW2-7	SW2-8	
Apagado	Apagado	9600 bps (por defecto)
Encendido	Apagado	4800 bps
Apagado	Encendido	19200 bps
Encendido	Encendido	38400 bps

4. Funcionamiento y Pruebas del Detector

4.1 Encendido Inicial

Antes de poner en funcionamiento un detector SafeFlame inspeccionar todos los aspectos de los equipos instalados. Esta inspección inicial puede ayudar a prevenir futuras pérdidas de tiempo por inactividad y mejorar la vida útil y el rendimiento de los detectores.

Funcionamiento Inicial		
		Estado de Funcionamiento o Salidas
Antes de Conectar la Alimentación		-Señal del Relé de Falla Abierta (N.O.: Sin-Energía) - Todos los LEDs Apagados
Después de Conectar la Alimentación	Común	-Señal del Relé de Falla Cerrado (N.C.: Energizado) - Después de 7 segundos de la prueba de Auto-Diagnóstico LED se cruzan por 3 segundos(Naranja→Rojo→Naranja→etc) Intermitente
	Normal	-Toda Salida, Señal "Normal" (N.C.: Energizada) - LED Amarillo Intermitente (0.5Hz)
	Falla	- Señal de Relé de "Falla" Cerrado (N.C.: De-Energized) - Señal de "Falla" LED salida (output) - Señal de "Falla" 0-20mA - Señal de "Falla" comunicación RS-485

4.2 Precauciones de Seguridad

A continuación se presentan algunas consideraciones de seguridad a tener en cuenta cuando el SafeFlame está conectado.

- Por favor, consulte los diagramas y especificaciones del manual de usuario
- No abra el SafeFlame mientras está conectado a la alimentación
- Desmontar y montar las piezas eléctricas internas no está permitido a cualquier persona excepto al fabricante. Una acción no autorizada anulará la garantía
- Antes de trabajar en el equipo asegúrese de que el detector se halla desconectado de cualquier sistema de supresión o.

4.3 Pruebas

4.3.1 Prueba Incorporada (Built-in-Test)

El detector realizara automáticamente un auto-diagnóstico cada 12 horas.

4.3.2 Prueba de Lámpara

El TL-305 genera una radiación específica IR 3 que puede ser detectada por el detector de la serie SafeFlame como un incendio. Cuenta con una fuente de alimentación integrada en la fuente de alimentación interna, haciéndola portátil con un máximo de carga de 30 minutos.



[Figura 14] TL305 Lámpara de Prueba

- Procedimientos de prueba con el TL 305
1. Por favor espere 10 segundos después de conectar la alimentación. Compruebe si el LED amarillo parpadea
 2. Encienda el TL305 y apunte hacia la parte delantera del SafeFlame. La distancia recomendada entre la lámpara de prueba y el detector es de 16 pies (5 m)
 3. Si el LED rojo está encendido, se ha detectado el fuego
 4. Si el producto está configurado para reiniciar manualmente, apague y encienda el detector
 5. Si el LED rojo no se enciende, reduzca la distancia de prueba y vuelva a intentarlo. Si persiste el mismo problema, revise la funcionalidad de la lámpara de prueba. Si funciona correctamente, póngase en contacto con el fabricante.

Nota: Si la bombilla N° 1 está parpadeando y la intensidad de la radiación es débil, o si la bombilla N° 2 no funciona, vuelva a cargar la lámpara de prueba. Si ninguna de las 2 bombillas No.1 o No.2 encienden, significa que la lámpara de prueba está defectuosa y requiere reparación.

Estado del Detector Durante las Pruebas		
Status		Estado de Funcionamiento o de Salida
Before Connecting Power		-Señal de Relé de Falla Abierta (N.O.: Sin-Energía) - Todos los LEDs Apagados
Después de Conectar la Energía	Común	-Señal de Relé de Falla Cerrado (N.C.: Energizado) -Después de 7 segundos de la Prueba de Auto-Diagnósis, Los LED se cruzan 3 segundos (amarillo → Rojo→ Amarillo →etc) intermitente
	Normal	-Todas las Salidas, Señal "Normal" (N.C.: Energizada) - LED Naranja Intermitente (0.5Hz)
	Fuego	- Todas las salidas Señal "Fuego"



5. Mantenimiento y solución de problemas

En esta sección se trata sobre el mantenimiento preventivo, se describen las posibles fallas, y se indican las medidas correctivas. Ignorar estas instrucciones puede causar problemas con el detector y puede invalidar la garantía. Cuando una unidad necesite reparación, póngase en contacto con Safe Fire Detection o con su distribuidor autorizado para obtener ayuda.

Anote el proceso de mantenimiento del detector en el libro de mantenimiento. Coloque el nombre del dispositivo, la fecha de su instalación, nombre o proveedor, y cualquier otra información consecuente y necesaria que se deba registrar. Si es necesario algún servicio, se debe enviar el registro de mantenimiento como referencia junto con el detector.

5.1 Maintenance

El detector debe estar lo más limpio posible. Limpie la ventana de visualización y el reflector del SafeFlame periódicamente. La frecuencia de limpieza depende de las condiciones locales del medio ambiente y aplicaciones específicas. La Limpieza y Pruebas de Funcionamiento se deben completar por lo menos cada 6 meses.

Pasos para limpiar el detector :

1. Desconecte la alimentación del detector antes de proceder a cualquier operación de mantenimiento incluyendo la ventana / limpieza de la lente
2. Utilice líquido limpiador para la ventana de visión en el detector. No se olvide de enjuagar cuando haya terminado.
3. Cuando el polvo, la suciedad o la humedad se acumulen en la ventana, primero limpie con un cepillo suave, y utilice el líquido de limpieza con un paño suave. Por último enjuague con agua limpia

5.2 Solución de Problemas

Sin Respuesta del LED después de aplicar la energía	<ol style="list-style-type: none"> 1. Verifique que el detector está conectado apropiadamente 2. Verifique que el detector está conectado con la apropiada polaridad de la fuente de alimentación 3. Verifique el voltaje de suministrado al detector 4. Verifique si se ha producido un corto circuito interno debido a una sustancia extraña
LED Amarillo intermitente (2Hz)	<ol style="list-style-type: none"> 1. Verifique la tensión de entrada del producto 2. Verifique todo el cableado y busque signos de sustancias extrañas 3. Si la tensión de entrada es correcta por favor póngase en contacto con el fabricante
No se reciben Señales de Salida	<ol style="list-style-type: none"> 1. Verifique que el detector está conectado apropiadamente 2. Verificar que las conexiones del cableado están correctas de acuerdo al manual del usuario 3. Las Señales de fuego pueden ser medidas después de la detección. Compruebe si hay una señal después de realizar una prueba de fuego 4. Compruebe que la configuración del puente de salida de corriente de 0 ~ 20mA esta ajustada correctamente
Cualquiera de los LED parpadeando repetidamente (1Hz/2Hz) con un retardo de 1 segundo	<ol style="list-style-type: none"> 1. Contacte al Fabricante



SafeFlame Manual de instalación y Operación
(Publicación #: DMCR MA-SF2000M)



5915 Stockbridge Dr. • Monroe, NC 28110
Tel.: 704-821-7920 • Fax: 704-821-4327