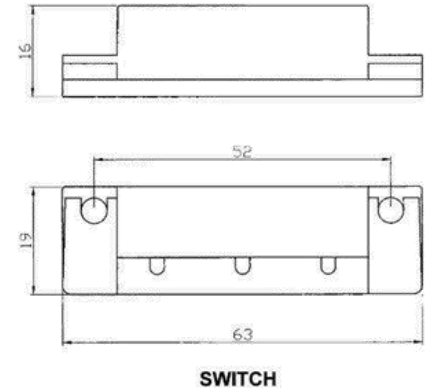
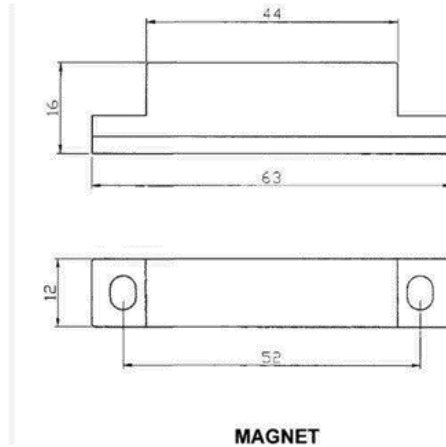


## Dimensiones (mm):



# SF-2031

# SF-2031BR

## Especificación

Terminales ocultas de montaje con tornillos.  
 Separadores, tapa y tonillos incluidos.  
 Switch e iman disponibles juntos.

## Información Tecnica:

Numero de Parte	Tipo de Loop	Reed Form	Gap [Inch(mm)]	Apertura Gap [Inch(mm)]	Resistencia (Ohm)	Voltaje Operacion (VDC)	Corriente Maxima de operacion (A)
SF-2031	Cerrado	N/O	1.2 (30)	1.3 (33)	0.150	12	0.5