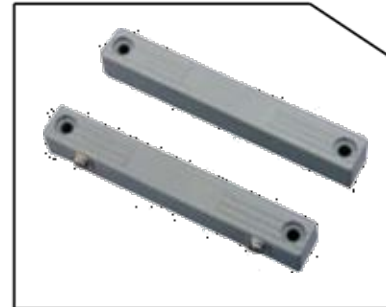


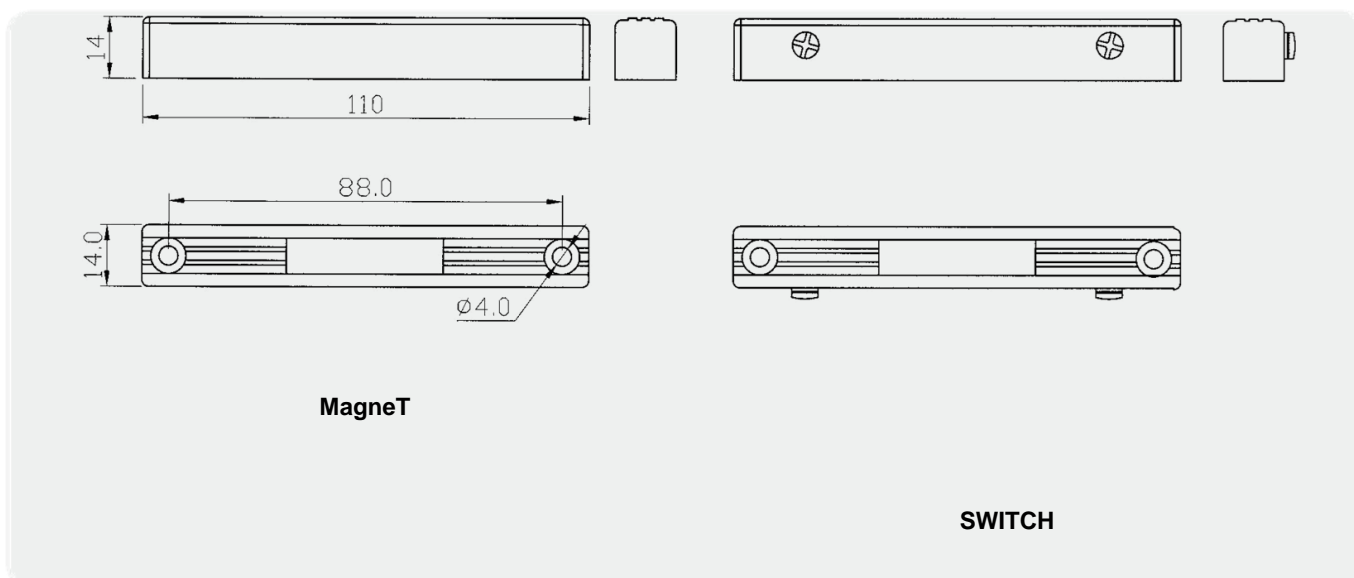
## Especificaciones:

- \* Uso comercial e industrial.
- \* Facil Montaje.
- \* Los imanes disponibles por separado.
- \* Color: Blanco
- \* Supervision de resistencia
- \* Montaje con tornillería.

## ... SurfaceMounted



## Dimensiones (mm):



## Informacion

Numero de Parte	Loop Type	Reed Form	Gap [Inch(mm)]	Apertura de Gap [Inch(mm)]	Resistencia (Ohm)	Voltaje de Operación (VDC)	Corriente Maxima (A)
SF-2041	Closed	N/O	2 1/2 (65)	2.75 (70)	0.150	12	0.5

Nota: Cableado con: #18-#24AWG