

XMRCAMAHD



Características principales

- Tamaño compacto y ligero
- Aprueba de polvo
- Tecnología anti-vibración
- Solución perfecta para vehículos

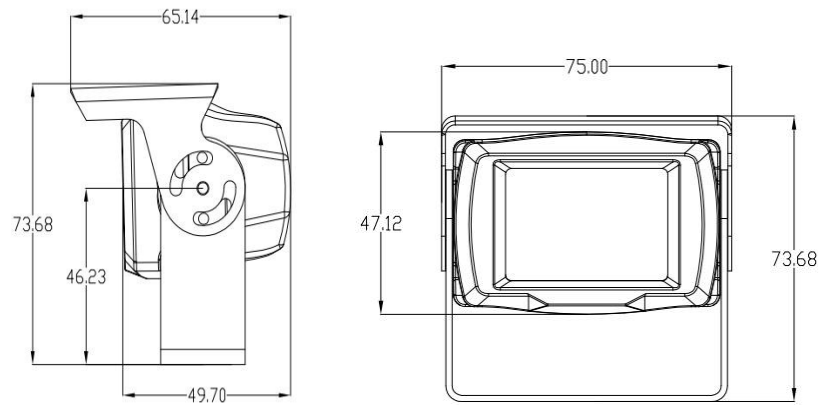
Resumen

Cámara que brinda imagen de alta resolución. Especial para uso exterior con tecnología anti-vibración.

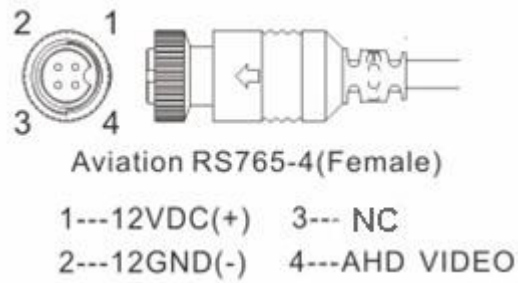
Especificaciones

CMOS	1/3 1.3M pixel CMOS
Resolución	1280H*720V (1MP)
Formato	NTCS
Iluminación mínima	0 Lux F1.2
Distancia IR	5-10m
Sync system	Internal synchronously
S/N	≥50dB
Lente	2.8mm M12
Electronic shutter	Auto
White balance mode	Auto
Función espejo	soportada
Color to black	External synchronously control
Gamma Correction	0.45 (default)
Salida de vídeo	Tecnología AHD, conector aviación de 4 pines
Alimentación	12 vcd
Consumo máximo)	150mA/DC12V ±10mA
Temperatura soportada	-20°C ~ 50°C
Peso	380g

Dimension (Unit: mm)



Audio Output



Solution Reference

