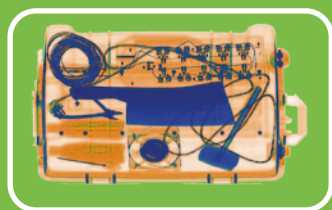


# Sistema de Inspección por Rayos-X de Energía Simple

## ZKX5030A



El sistema de inspección por Rayos-X ZKX5030A mejora la capacidad del operador para identificar amenazas potenciales. El dispositivo está diseñado para inspeccionar maletines, equipaje de mano y paquetes pequeños.

El ZKX5030A utiliza un generador de Rayos-X de energía simple de alta calidad. Con un excelente algoritmo de imagen, el ZKX5030A muestra imágenes claras de los objetos inspeccionados, lo que le permite al operador identificar objetos potencialmente peligrosos a simple vista.

Con un diseño ergonómico y moderno, el ZKX5030A ayuda a los operadores a identificar objetos sospechosos de forma rápida y precisa.

Nota: El ZKX5030A incluye pantalla y teclado.

## Características

- Ofrece una mayor resolución de detección gracias a su detector de Rayos-X HAMAMATSU©
- Escaneo de imágenes a pseudo-color
- Ideal para paquetes pequeños
- Excelente diseño ergonómico e industrial

## Funciones Estándar

- Modo de ahorro de energía

## Elementos Opcionales

- Escaneo bidireccional
- Sistema de pesaje eléctrico
- Panel de control con sensor de huella
- Escritorio de control

# Especificaciones

Tamaño del Túnel	(A) 507mm x (Al) 305mm
Velocidad de Transporte de la Banda	0.20 m/s
Altura de Banda Transportadora	751 mm.
Carga Máxima	≤120Kg Distribuido uniformemente
Resolución de Contraste	34 AWG (alambre metálico de 0.16mm)
Definición de Espacio	Horizontal Φ1.0mm \Vertical Φ2.0mm
Definición de Penetración	32AWG
Penetración (Placa de Acero)	8 mm.
Monitor	LED de 17 pulgadas
Funciones del Sistema	Alarma de Alta Densidad, Proyección de Imágenes de Amenaza (TIP), Contador de Equipaje, Contador de Tiempo en Funcionamiento, Contador de Tiempo de Emisión de Rayos-X, Mantenimiento del Sistema, Entrenamiento, Zoom de 64x.
Seguridad Fotográfica	ASA/ISO1600 Garantizada

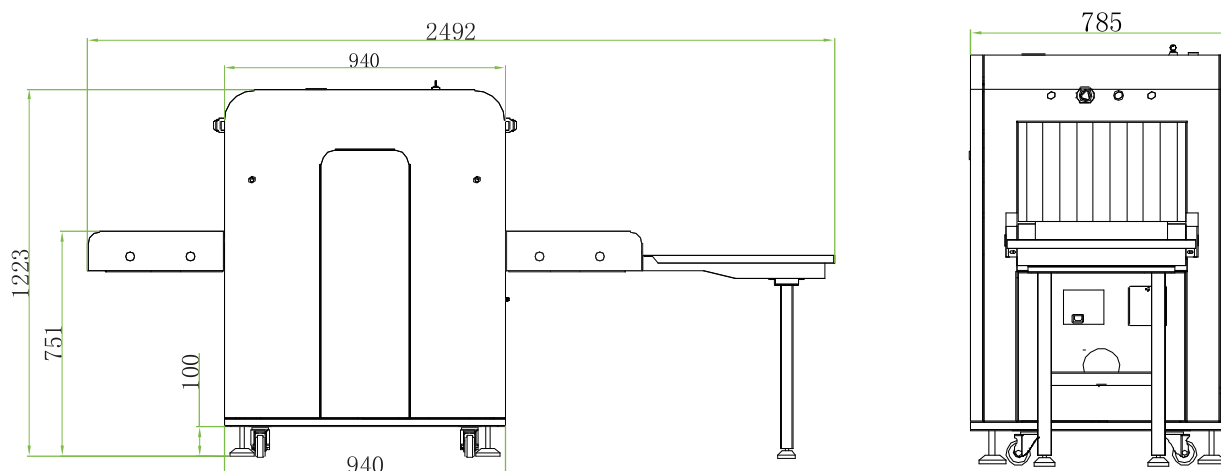
## Sistema de Rayos X

Voltaje Máximo	80 kV
Refrigeración	Por baño de aceite sellado herméticamente.
Dosis de Radiación por Inspección	<1.0 μ G (μ Sv)
Tasa de Dosis de Radiación Externa	0.1 μ Gy/h (μ Sv/h) (a 5cm de la carcasa)

## Datos de Instalación

Dimensiones del Paquete	(L) 1900mm x (An) 990mm x (Al) 1320mm
Peso	410 Kg
Consumo de Energía	1 kVA
Ruido	53.8 dB(A)

## Dimensiones (mm)



www.zkteco.com



www.zktecolatinoamerica.com



Derechos de Autor © 2017, ZKTeco CO., LTD. Todos los derechos reservados.  
ZKTeco puede, en cualquier momento y sin previo aviso, realizar cambios o mejoras en los productos y servicios o detener su producción o comercialización.  
El logo ZKTeco y la marca son propiedad de ZKTeco CO., LTD.