

## Package SCX-300KM



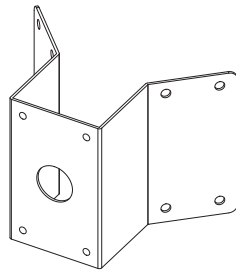
STAINLESS BOLT  
(M10XL30) 4EA



SPRING WASHER 4EA

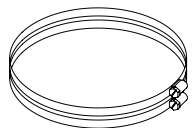


PLAIN WASHER 4EA



CORNER MOUNT ADAPTOR

## SCX-300PM



STAINLESS STEEL  
MOUNT STRAP



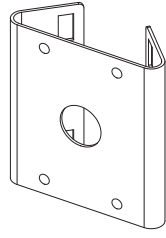
STAINLESS BOLT  
(M10XL30) 4EA



SPRING WASHER 4EA



PLAIN WASHER 4EA



POLE MOUNT ADAPTOR

## Product Overview

- ENG** SCX-300KM : This is an adaptor that is used to install the Wall Mount Adaptor (SCX-300WM) in a corner of the wall.  
SCX-300PM : This product is used to install the Wall Mount Adaptor (SCX-300WM) onto a pole of at least 80 mm in diameter.
- FRA** SCX-300KM : Adaptateur permettant d'installer l'adaptateur de fixation murale (SCX-300WM) dans l'angle du mur.  
SCX-300PM : Ce produit permet de monter l'adaptateur de fixation murale (SCX-300WM) sur un pylône d'au moins 80 mm de diamètre.
- GER** SCX-300KM : Das ist ein Adapter, der zur Montage des Wandadapters (SCX-300WM) in einer Wandecke verwendet wird.  
SCX-300PM : Dieses Produkt dient zum Montieren des Wandadapters (SCX-300WM) an einem Mast mit einem Durchmesser von mind. 80 mm.
- SPA** SCX-300KM : Éste es un adaptador que se utiliza para instalar el adaptador de montaje en pared (SCX-300WM) en una esquina de un muro.  
SCX-300PM : Este producto se utiliza para instalar el Adaptador de montaje en pared (SCX-300WM) en un poste de al menos 80 mm de diámetro.
- ITA** SCX-300KM : Questo è un adattatore utilizzato per installare l'adattatore per montaggio a parete (SCX-300WM) in un angolo della parete.  
SCX-300PM : Questo prodotto è utilizzato per installare l'adattatore per montaggio a parete (SCX-300WM) su un palo di almeno 80 mm di diametro.
- RUS** SCX-300KM : этот переходник используется для установки настенного адаптера (SCX-300WM) в углу.  
SCX-300PM : этот продукт используется для установки настенного кронштейна (SCX-300WM) на столб, минимальный диаметр которого составляет 80 мм.
- POL** SCX-300KM : Ta przystawka używana jest do montowania przystawki ściennej (SCX-300WM) w kącie pomiędzy ścianami.  
SCX-300PM : Ten produkt jest używany do montażu przystawek ściennych (SCX-300WM) na słupie o średnicy co najmniej 80 mm.
- TUR** SCX-300KM : Bu, Duvar Montaj Adaptörünü (SCX-300WM) duvar köşelerine monte etmek için kullanılan bir adaptördür.  
SCX-300PM : Bu ürün, Duvara Montaj Adaptörünü (SCX-300WM) en az 80 mm çapa sahip bir direğe monte etmek için kullanılır.
- CZ** SCX-300KM : Adaptér určený k instalaci adaptéru pro upevnění na stěnu (SCX-300WM) do rohu na stěně.  
SCX-300PM : Tento produkt je určen k instalaci adaptéru pro upevnění na stěnu (SCX-300WM) na stožár o průměru alespoň 80 mm.
- JAP** SCX-300KM : ウォール・マウント・アダプタ (SCX-300WM) を壁の隅に設置するために使用するアダプタです。  
SCX-300PM : この製品を使用して、ウォール・マウント・アダプタ (SCX-300WM) を直径が80mmを超える柱に設置します。
- CHI** SCX-300KM : 这是用于在墙角安装墙上安装适配器 (SCX-300WM) 的适配器。  
SCX-300PM : 本产品用于将墙上安装适配器 (SCX-300WM) 安装到直径至少为 80 毫米的柱子上。
- KOR** SCX-300KM : 본 제품은 벽의 모서리부에 Wall Mount Adaptor(SCX-300WM)를 설치 시 사용하는 Adaptor 입니다.  
SCX-300PM : 본 제품은 80mm이상의 원기둥에 Wall Mount Adaptor (SCX-300WM)를 설치 시 사용하는 Adaptor 입니다.

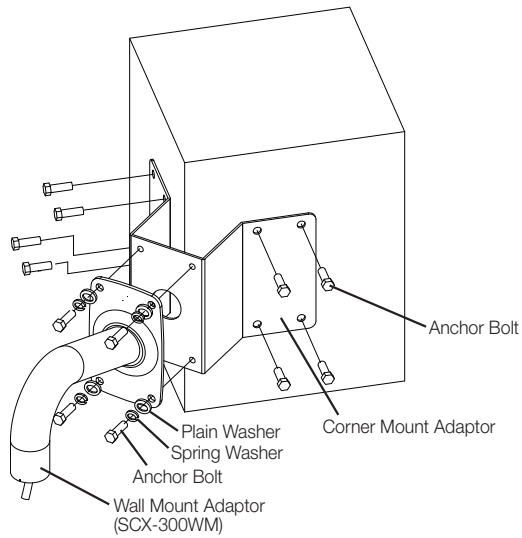
## Installation Precautions

- Make sure that the installation place can endure at least 4 times of the total weight of the Corner/Pole Mount Adaptor, Wall Mount Adaptor, Hanging Mount Adaptor, and Camera.
- Each anchor bolt to use must be capable of withstanding an extraction force of 700 kg.
- When installing the product outdoors, use interlocking devices made of stainless steel.
- This product is designed to use M10 Anchor Bolts (Nuts) for the installation.
- If you install the Corner Mount Adaptor on a concrete wall, it is recommended to use M10 Anchor Bolts (Nuts) along with plain and spring washers.
- Assurez-vous que l'emplacement de l'installation peut supporter au moins 4 fois le poids total de l'adaptateur de fixation sur pylône/d'angle, de l'adaptateur de fixation murale, de l'adaptateur pour fixation suspendue et de la caméra.
- Chaque boulon utilisé doit pouvoir résister à une force d'extraction de 700 kg.
- Si vous installez le produit à l'extérieur, utilisez des dispositifs de verrouillage en acier inoxydable.
- Pour installer ce produit, vous avez besoin de boulons d'ancrage M10 (écrous à river).
- Si vous fixez l'adaptateur de fixation murale sur un mur en béton, nous vous conseillons d'utiliser des boulons d'ancrage M10 (écrous à river) avec rondelles de ressort et plates.
- Stellen Sie sicher, dass der Montageort das 4-fache Gesamtgewicht der Eck-/Masthalterung, des Wand- bzw. Hängeadapters und der Kamera tragen kann.
- Jeder Ankerbolzen muss einer Ausziehungskraft von 700 kg standhalten können.
- Wenn das Produkt im Freien montiert wird, müssen Verriegelungseinrichtungen aus Edelstahl verwendet werden.
- Bei der Montage dieses Produkts benötigt man Ankerbolzen und Muttern (M10).
- Wenn Sie die Eckhalterung an einer Betonwand befestigen, wird die Verwendung von M10 Ankerbolzen (Muttern) und von Unterleg- bzw. Spannscheiben empfohlen.
- Asegúrese de que el lugar de instalación puede soportar al menos 4 veces el peso total del adaptador de montaje en esquina/poste, el adaptador de montaje en pared, el adaptador de montaje en suspensión y la cámara.
- Cada perno de anclaje debe tener la capacidad de soportar una fuerza de extracción de 700 kg.
- Al instalar el producto en exteriores, utilice dispositivos de interbloqueo de acero inoxidable.
- Este producto se ha diseñado para utilizar tornillos de anclaje M10 (tuercas) para la instalación.
- Si instala el adaptador de montaje en esquina en un muro de hormigón, se recomienda utilizar pernos de anclaje M10 (tuercas) junto con arandelas planas y de muelle.
- Assicurarsi che il punto prescelto per l'installazione possa sopportare un peso 4 volte superiore a quello totale di adattatore per montaggio ad angolo/su palo, adattatore per montaggio a parete, adattatore per montaggio sospeso e videocamera.
- Ogni bullone di ancoraggio da utilizzare deve poter resistere ad una forza di estrazione di 700 kg.
- Per installare il prodotto all'aperto, utilizzare dispositivi di ancoraggio in acciaio inossidabile.
- Questo prodotto è progettato per utilizzare bulloni (dadi) di ancoraggio M10 per l'installazione.
- Se si installa l'adattatore per montaggio ad angolo su un muro di cemento, si raccomanda di utilizzare bulloni (dadi) di ancoraggio M10 con rondelle piane ed elastiche.
- Убедитесь, что место установки выдерживает вес примерно в 4 раза больший общего веса углового адаптера/для крепления к колонне, а также навесного адаптера и камеры.
- Каждый используемый крепежный болт должен выдерживать силу извлечения, равную 700 кг.
- Если продукт устанавливается вне помещения, необходимо использовать устройство блокировки из нержавеющей стали.
- Для установки этого продукта используются крепежные болты (гайки) M10.
- При установке углового адаптера на бетонной стене рекомендуется использовать крепежные болты (гайки) M10, а также плоские и пружинные шайбы.
- Upevníj si, že místo instalaci může udržetvať ciężar czterokrotnie większy od łącznej wagi Przystawki do montażu na słupie/przystawki kątovej, Przystawki ściennej, Przystawki wiszącej i Kamery.
- Każda kotwa musi mieć zdolność wytrzymania siły wyciągania 700 kg.
- W przypadku montażu produktu na zewnątrz należy używać blokad ze stali nierdzewnej.
- Produkt ten należy montować za pomocą kotew (nakrętek) M10.
- W przypadku montażu Przystawki kątovej na ścianie betonowej zalecane są kotwy (nakrętki) M10 oraz podkładki zwykle i sprężyste.
- Montaj yerinin Köşe/Direk Montaj Adaptörünün, Duvar Montaj Adaptörünün, Askılı Montaj Adaptörünün ve Kamera'nın toplam ağırlığının en az 4 katına dayanıklı olduğundan emin olun.
- Kullanılacak her ankraj civatası, 700 kg'lık bir çekme kuvvetine dayanıklı olmalıdır.
- Ürünü dış mekana kurarken, paslanmaz çelikten yapılmış iç kilit mekanizmaları kullanın.
- Bu ürün, M10 ankraj civatalarıyla (somunlar) birlikte kullanılmak için tasarlanmıştır.
- Köşeye Montaj Adaptörünü beton bir duvarda kullanacaksanız, düz ve yaylı rondelalara sahip M10 ankraj civatalarının (somunların) kullanılması önerilir.
- Ujistěte se, že místo, kam chcete zařízení instalovat, unese nejméně čtyřnásobek součtu hmotností rohového adaptéru nebo montážního adaptéru pro stožáry, adaptéru pro upevnění na stěnu, závěsného montážního adaptéru a kamery.
- Každý kotevní šroub musí být schopen odolat tahu 700 kg.
- Při instalaci produktu ve venkovních prostorech použijte zajišťovací prvky z nerezové oceli.
- Tento produkt je navržen pro použití kotevních šroubů a matic M10 při instalaci.
- Při instalaci rohového adaptéru na betonové stěně se doporučuje použít kotevní šrouby a matice M10 spolu s plochými a pérovými podložkami.
- 設置場所が、コーナー・ポール・マウント・アダプタ、ウォール・マウント・アダプタ、ハンギング・マウント・アダプタおよびカメラの合計重量の最大4倍まで耐えられることを確認してください。
- 使用する各アンカー・ボルトは、700kgの抜出力に耐えられます。
- この製品を屋外に設置する場合は、ステンレス製の運動装置を使用してください。
- この製品は、M10アンカー・ボルト(ナット)を使用して設置します。
- コンクリート製の壁にコーナー・マウント・アダプタを設置する場合は、M10アンカー・ボルト(ナット)と、平ワッシャーおよびスプリング・ワッシャーを使用することをお勧めします。
- 請確保安裝位置至少可以承受角落/柱式安裝适配器、墙上安裝适配器、悬挂安裝适配器及攝像机总重量の4倍の力度。
- 要使用的每个膨胀螺丝都必须能够承受 700 公斤的拔出力度。
- 在室外安装产品时，请使用不锈钢制作的联接装置。
- 本产品设计为使用 M10 固定螺丝（螺母）进行安装。
- 如果将角落安裝适配器安装在混凝土墙上，建议将 M10 固定螺丝（螺母）与扁平有弹性的垫圈结合使用。
- 설치장소가 Corner/Pole Mount Adaptor, Wall Mount Adaptor, Hanging Mount Adaptor, Camera 의 총중량의 4배 이상을 충분히 견딜 수 있는 곳에 설치하세요.
- 설치된 각각의 양카 볼트는 700kg의 발거력에 견디어야 합니다.
- 옥외에 설치시 체결부는 스테인레스 재질을 사용하세요.
- 이 제품은 M10의 양카 볼트(너트)를 사용하도록 설계되어 있습니다.
- Corner Mount Adaptor를 콘크리트벽에 설치할 경우 M10의 양카 볼트(너트)를 평와셔 및 스프링와셔와 함께 사용하세요.

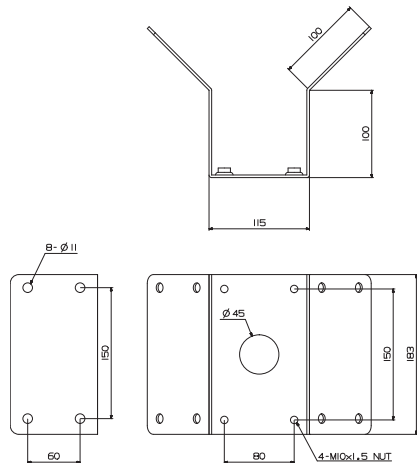
## Installation

### SCX-300KM

- 1 Mark and drill 8 holes into the Corner Mount Adaptor where you will insert the Anchor Bolts or Nuts (M10), and fasten the Corner Mount Adaptor with the Bolts, plain and spring washers.
- 2 Insert the cables through the Corner Mount Adaptor.
- 3 Use the provided Bolts, Spring Washers and Plain Washers to mount the Wall Mount Adaptor onto the product.
  - For more information, refer to the installation guide of the Wall Mount Adaptor.

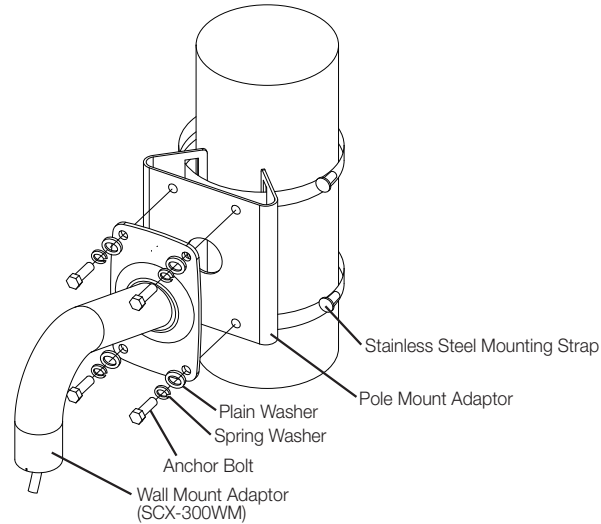


### Product Outline

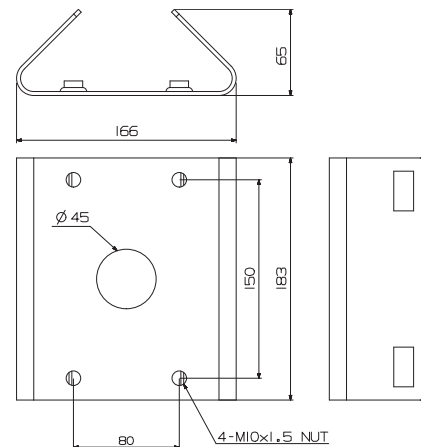


### SCX-300PM

- 1 Select a pole to install and confirm the installation height.
- 2 Use the Stainless Steel Mounting Strap to secure the Pole Mount Adaptor to the pole.
- 3 Insert the cables through the Pole Mount Adaptor.
- 4 Use the provided Bolts, Spring Washers and Plain Washers to mount the Wall Mount Adaptor onto the product.
  - For more information, refer to the installation guide of the Wall Mount Adaptor.



### Product Outline



## Product Specifications

SCX-300KM	SCX-300PM
<ul style="list-style-type: none"> <li>• Weight : 2200g</li> <li>• Material : Steel</li> <li>• Operation temp. : -50°C~60°C</li> <li>• Operation hum. : 0~100%</li> </ul>	<ul style="list-style-type: none"> <li>• Weight : 1400g</li> <li>• Material : Steel</li> <li>• Operation temp. : -50°C~60°C</li> <li>• Operation hum. : 0~100%</li> </ul>
<ul style="list-style-type: none"> <li>• Poids : 2200g</li> <li>• Matériau : Acier</li> <li>• Température de fonctionnement : -50°C~60°C</li> <li>• Humidité de fonctionnement : 0~100%</li> </ul>	<ul style="list-style-type: none"> <li>• Poids : 1400g</li> <li>• Matériau : Acier</li> <li>• Température de fonctionnement : -50°C~60°C</li> <li>• Humidité de fonctionnement : 0~100%</li> </ul>
<ul style="list-style-type: none"> <li>• Gewicht : 2200g</li> <li>• Material : Stahl</li> <li>• Betriebstemperatur : -50°C~60°C</li> <li>• Betriebsluftfeuchte : 0~100%</li> </ul>	<ul style="list-style-type: none"> <li>• Gewicht : 1400g</li> <li>• Material : Stahl</li> <li>• Betriebstemperatur : -50°C~60°C</li> <li>• Betriebsluftfeuchte : 0~100%</li> </ul>
<ul style="list-style-type: none"> <li>• Peso : 2200g</li> <li>• Material : Acero</li> <li>• Temp. funcionamiento : -50°C~60°C</li> <li>• Hum. funcionamiento. : 0~100%</li> </ul>	<ul style="list-style-type: none"> <li>• Peso : 1400g</li> <li>• Material : Acero</li> <li>• Temp. funcionamiento : -50°C~60°C</li> <li>• Hum. funcionamiento. : 0~100%</li> </ul>
<ul style="list-style-type: none"> <li>• Peso : 2200g</li> <li>• Materiale : Acciaio</li> <li>• Temperatura di esercizio : -50°C~60°C</li> <li>• Umidità di esercizio : 0~100%</li> </ul>	<ul style="list-style-type: none"> <li>• Peso : 1400g</li> <li>• Materiale : Acciaio</li> <li>• Temperatura di esercizio : -50°C~60°C</li> <li>• Umidità di esercizio : 0~100%</li> </ul>
<ul style="list-style-type: none"> <li>• Bec : 2200g</li> <li>• Material : Сталь</li> <li>• Температура при работе : -50°C~60°C</li> <li>• Влажность при работе : 0~100%</li> </ul>	<ul style="list-style-type: none"> <li>• Bec : 1400g</li> <li>• Material : Сталь</li> <li>• Температура при работе : -50°C~60°C</li> <li>• Влажность при работе : 0~100%</li> </ul>
<ul style="list-style-type: none"> <li>• Ciężar : 2200g</li> <li>• Material : Stal</li> <li>• Temperatura robocza : -50°C~60°C</li> <li>• Wilgotność robocza : 0~100%</li> </ul>	<ul style="list-style-type: none"> <li>• Ciężar : 1400g</li> <li>• Material : Stal</li> <li>• Temperatura robocza : -50°C~60°C</li> <li>• Wilgotność robocza : 0~100%</li> </ul>
<ul style="list-style-type: none"> <li>• Ağırlık : 2200g</li> <li>• Malzeme : Çelik</li> <li>• Çalışma sıcaklığı : -50°C~60°C</li> <li>• Çalışma nem değeri : 0~100%</li> </ul>	<ul style="list-style-type: none"> <li>• Ağırlık : 1400g</li> <li>• Malzeme : Çelik</li> <li>• Çalışma sıcaklığı : -50°C~60°C</li> <li>• Çalışma nem değeri : 0~100%</li> </ul>
<ul style="list-style-type: none"> <li>• Hmotnost : 2200g</li> <li>• Materiál : Ocel</li> <li>• Provozní teplota : -50°C~60°C</li> <li>• Provozní vlhkost : 0~100%</li> </ul>	<ul style="list-style-type: none"> <li>• Hmotnost : 1400g</li> <li>• Materiál : Ocel</li> <li>• Provozní teplota : -50°C~60°C</li> <li>• Provozní vlhkost : 0~100%</li> </ul>
<ul style="list-style-type: none"> <li>• 重量 : 2200g</li> <li>• 材質 : スチール</li> <li>• 動作温度 : -50°C~60°C</li> <li>• 動作湿度 : 0~100%</li> </ul>	<ul style="list-style-type: none"> <li>• 重量 : 1400g</li> <li>• 材質 : スチール</li> <li>• 動作温度 : -50°C~60°C</li> <li>• 動作湿度 : 0~100%</li> </ul>
<ul style="list-style-type: none"> <li>• 重量 : 2200g</li> <li>• 材料 : 钢</li> <li>• 工作温度 : -50°C~60°C</li> <li>• 工作湿度 : 0~100%</li> </ul>	<ul style="list-style-type: none"> <li>• 重量 : 1400g</li> <li>• 材料 : 钢</li> <li>• 工作温度 : -50°C~60°C</li> <li>• 工作湿度 : 0~100%</li> </ul>
<ul style="list-style-type: none"> <li>• 무게 : 2200g</li> <li>• 재질 : Steel</li> <li>• 사용 온도 : -50°C~60°C</li> <li>• 사용 습도 : 0~100%</li> </ul>	<ul style="list-style-type: none"> <li>• 무게 : 1400g</li> <li>• 재질 : Steel</li> <li>• 사용 온도 : -50°C~60°C</li> <li>• 사용 습도 : 0~100%</li> </ul>

SCX-300KM/PM AB68-00873D